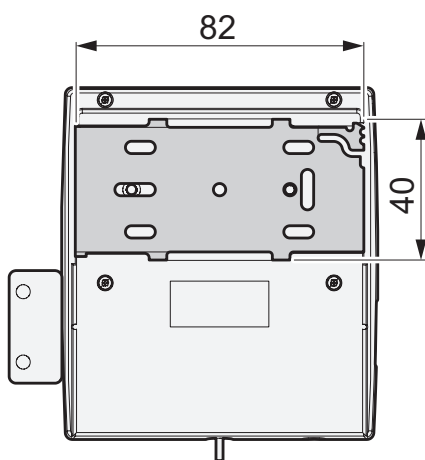
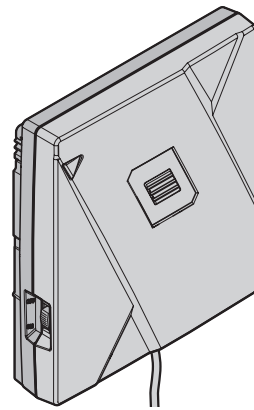
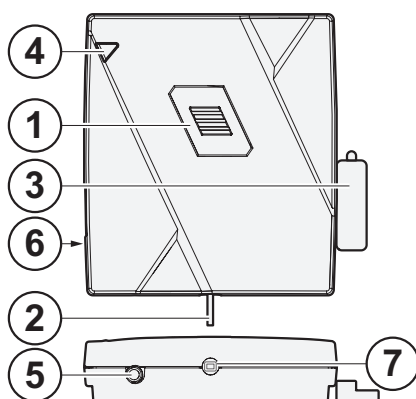


# Module senseur

Le module senseur sans fil SmartLiberty permet au résident d'appeler à l'aide depuis sa chambre ou les salles de bain communes. Pour cela, il doit soit tirer sur la tirette d'appel, soit appuyer sur le bouton d'appel. De plus, ce module peut être utilisé comme détecteur d'ouverture de porte ou comme module d'entrée sans-fil.



Plaque de fixation



## Module senseur

- 1 Bouton d'appel
- 2 Tirette d'appel
- 3 Détecteur de porte (avec aimant) (optionnel)
- 4 Lampe de tranquillisation (LED)
- 5 Entrée jack
- 6 Interrupteur
- 7 Décharge de traction (en option)

## Caractéristiques techniques

Technologie longue portée	HF 868,3 MHz, bidirectionnelle, P <sub>max</sub> 11 dBm (12,6 mW)
Technologie de proximité	13,56 MHz, technologie RFID passive (ISO 15693 ICODE SLI R/W)
Technologie de géolocalisation	Récepteur LF 125 kHz Infrarouge (940 nm, 36 kHz)
Capteur	Détecteur de porte (3 positions) Tirette d'appel Entrée mono jack 3,5 mm, arrachage surveillé
Indicateur de feedback	LED multicolore
Supervision	Toutes les 30 s par HF
Alimentation	Pile CR2450, 3 V, 500 mAh (échangeable)
Durée de vie de la pile	1 an (selon l'utilisation)
Protection et étanchéité	IP65 (étanche aux jets d'eau)
Dimensions	90 x 100 x 22 mm
Poids	200 g
Conditions environnementales	-20 °C à +60 °C
Boîtier	Plastique sans latex, noir (bouton rouge)
Fixation	Plaque de fixation murale
Normes et standards	EN 300 220-2, EN 300 330, EN 301 489-1, EN 301 489-3, EN 62368-1, EN 62479-2010
Fabrication	Fabriqué en Europe

## Références

Module senseur	SLS_MODULE_V1
Options	Voir <a href="http://www.smartliberty.ch">www.smartliberty.ch</a>