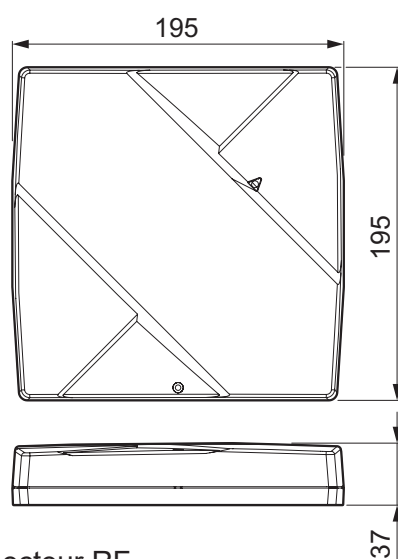
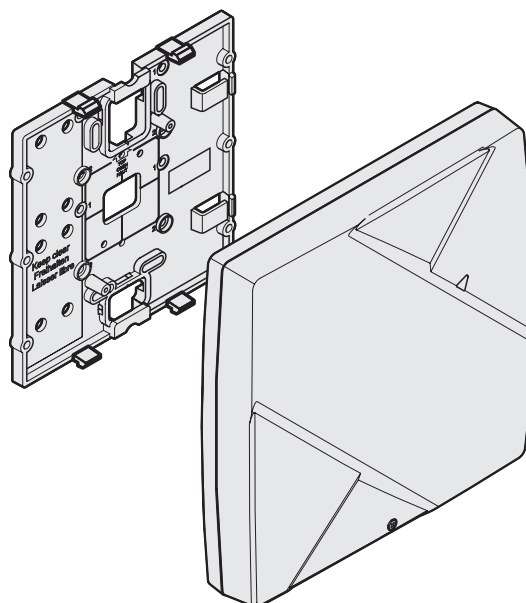
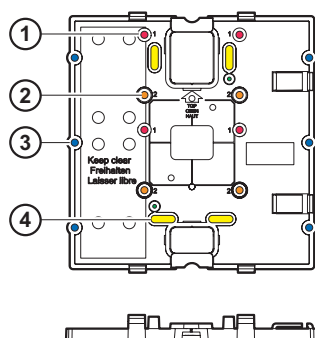


# Lecteur RF

Le lecteur RF SmartLiberty est une antenne d'identification par radiofréquence (RFID) bi-directionnelle qui relaye les informations des badges SmartLiberty et des marqueurs de géolocalisation vers le serveur, à travers une interface TCP/IP.



Lecteur RF



Plaque de fixation universelle

Types de montage :

- 1 Décalé sur boîte encastrée CH
- 2 Centré sur boîte encastrée CH
- 3 Sur boîte encastrée générique
- 4 Libre

## Caractéristiques techniques

Technologie longue portée	HF 868,3 MHz, bidirectionnelle
Technologie de proximité	13,56 MHz, technologie RFID passive (ISO 15693 ICODE SLI R/W)
Portée	Intérieur : jusqu'à 40 m (selon le bâtiment) Extérieur : jusqu'à 500 m (vue directe)
Capteur	Détecteur de vandalisme
Indicateur de feedback	LED multicolore
Interface	Ethernet 10/100 (RJ45)
Supervision	Toutes les 30 s via TCP/IP
Tension d'alimentation	PoE 802.3af 24 VDC Puissance : 3 W à 24 VDC
Protection et étanchéité	IP40 Kit étanche IP65 (en option)
Dimensions	195 x 195 x 37 mm
Poids	390 g
Conditions environnementales	-20 °C à +50 °C 95 % d'humidité (sans condensation)
Boîtier	Polycarbonate, sans halogène, blanc
Fixation	Plaque de fixation universelle (mur et plafond)
Normes et standards	EN 300 220-2, EN 301 489-1, EN 301 489-3, EN 62368-1, EN 62479-2010
Fabrication	Fabriqué en Europe

## Références

Lecteur RF à longue portée	SLR_RFREADER_V1
Options	Voir <a href="http://www.smartliberty.ch">www.smartliberty.ch</a>