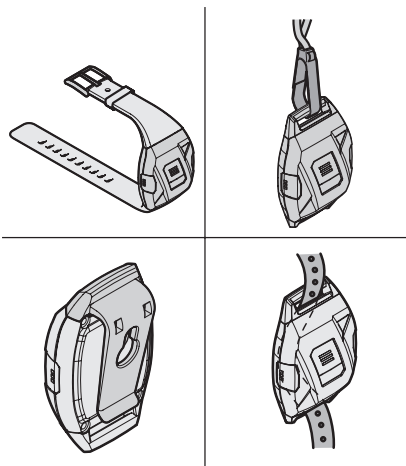
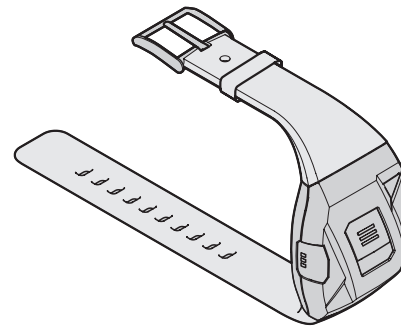
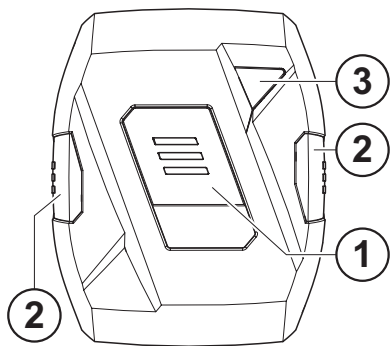


Badge résident

Le badge résident SmartLiberty permet aux résidents d'émettre un appel de résident mobile ou un appel de service géolocalisé. Ce badge peut déclencher des alarmes de désorientation pour les personnes ayant tendance à errer.



Possibilités de fixation



- 1 Bouton d'appel de résident mobile
- 2 Boutons d'appel de service
- 3 Lampe de tranquillisation (LED)

Caractéristiques techniques

Technologie longue portée	HF 868,3 MHz, bidirectionnelle, P_{\max} 11 dBm (12,6 mW)
Technologie de proximité	13,56 MHz, RFID passive (ISO 15693 ICODE SLI R/W)
Technologie de géolocalisation	Récepteur LF 125 kHz Infrarouge (940 nm, 36 kHz)
Capteur	Détecteur d'arrachage
Indicateur de feedback	LED multicolore
Supervision	Toutes les 30 s par HF
Alimentation	Pile CR2450, 3 V, 500 mAh (échangeable)
Durée de vie de la pile	1 an (selon l'utilisation)
Protection et étanchéité	IP67 (étanche sous la douche et dans le bain)
Dimensions	40 x 50 x 16 mm
Poids	44 g
Conditions environnementales	-20 °C à +60 °C
Boîtier	Plastique sans latex, noir (différentes couleurs pour les boutons)
Fixation	Bracelet Bracelet avec verrou de sécurité (en option) Bracelet jetable (en option) Pendentif avec protection anti-étranglement (en option) Clip ceinture (en option)
Normes et standards	EN 300 220-2, EN 300 330, EN 301 489-1, EN 301 489-3, EN 60601-2:2015, EN 62368-1, EN 62479-2010
Fabrication	Fabriqué en Europe

Références

Badge résident	SLB_RES_BADGE_V1
Options	Voir www.smartliberty.ch