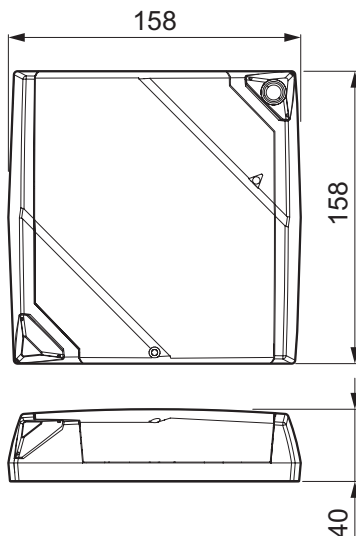
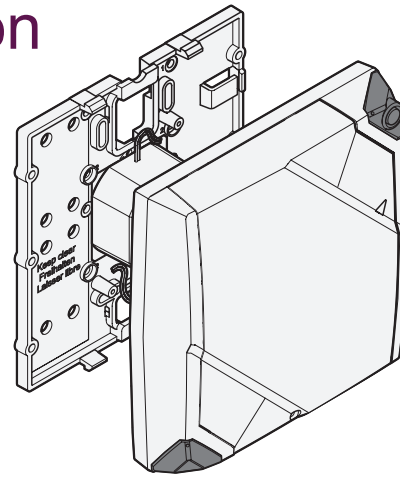
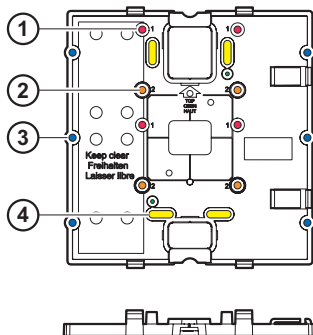


Marqueur de géolocalisation

Le marqueur de géolocalisation SmartLiberty permet de géolocaliser les badges SmartLiberty grâce à une combinaison de signaux infrarouges (IR) et basse-fréquence (BF).



Marqueur de géolocalisation



Plaque de fixation universelle

Types de montage :

- 1 Décalé sur boîte encastrée CH
- 2 Centré sur boîte encastrée CH
- 3 Sur boîte encastrée générique
- 4 Libre

Caractéristiques techniques

Technologie longue portée	HF 868,3 MHz, bidirectionnelle, P _{max} 11 dBm (12,6 mW)
Technologie de proximité	13,56 MHz, technologie RFID passive (ISO 15693 ICODE SLI R/W)
Technologie de géolocalisation	Émetteur LF 125 kHz Infrarouge (940 nm, 36 kHz)
Portée de la géolocalisation	Standard : réglable entre 0 et 5 m Boucle : jusqu'à 100 m
Capteur	Détecteur de vandalisme Détecteur d'ouverture de porte (en option) Détecteur de mouvement
Indicateur de feedback	LED multicolore
Supervision	Toutes les 30 s par HF
Tension d'alimentation	Pile 3,6 V, 7,7 Ah (remplaçable) 24 VDC, 230 VAC (avec plaque de fixation universelle 230 VAC) ; pour boucle de sol uniquement 230 VAC ; pile de secours en option
Durée de vie de la pile	1 an (selon l'utilisation)
Protection et étanchéité	IP40 ; kit étanche IP65 (en option)
Dimensions	158 × 158 × 40 mm
Poids	320 g
Conditions environnementales	-20 °C à +60 °C 95 % d'humidité (sans condensation)
Boîtier	Polycarbonate, sans halogène, blanc (coins noirs)
Fixation	Plaque de fixation universelle (mur et plafond), Vis anti-vandalisme (en option)
Normes et standards	EN 300 220-2, EN 300 330, EN 301 489-1, EN 301 489-3, EN 62311, EN 62368-1, EN 62479-2010
Fabrication	Fabriqué en Europe

Références

Marqueur de géolocalisation	SLM_MARKER_V1
Options	Voir www.smartliberty.ch