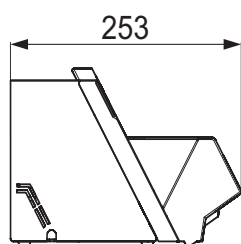
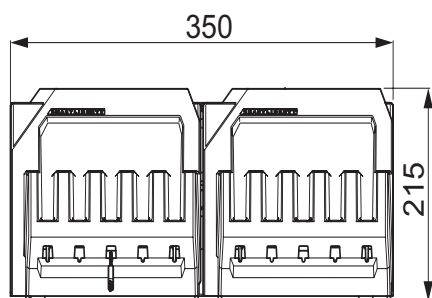
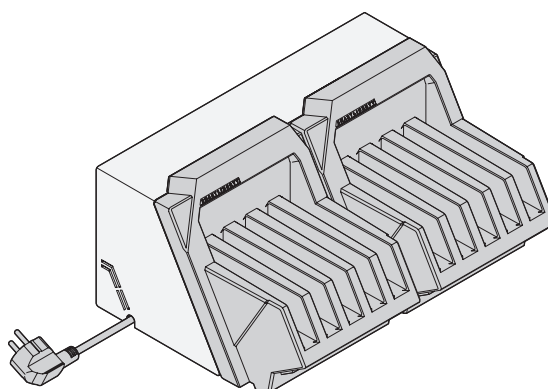
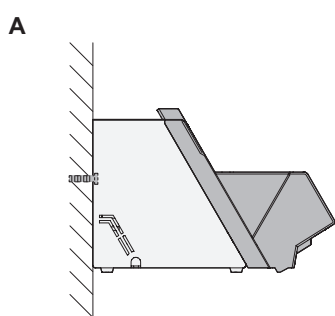


ChargerBox

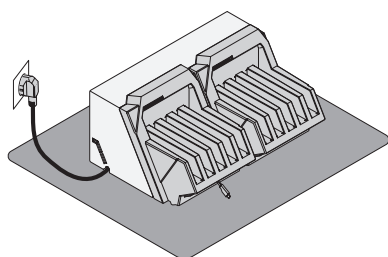
La SmartLiberty ChargerBox sert à recharger plusieurs smartphones en même temps et en économisant de la place. Les chargeurs de smartphone sont connectés à l'intérieur de la ChargerBox et sont interchangeables individuellement.



ChargerBox



B



Types de montage

A Montage mural

B Montage sur table

Caractéristiques techniques

Nombre de slots de chargement	10
Tension d'alimentation	230 VAC Puissance : Voir la puissance des chargeurs de smartphone utilisés
Protection et étanchéité	IP40
Dimensions	215 × 350 × 253 mm
Poids	1900 g
Conditions environnementales	Selon le fabricant des chargeurs
Boîtier	Aluminium, blanc
Couvercle	Plastique PC-ABS, noir
Fixation	Sur table avec support antidérapant 2 trous de suspension pour le montage mural
Fabrication	Fabriqué en Europe

Références

ChargerBox	SLC_CHARGERBOX_V1
Options	Voir www.smartliberty.ch