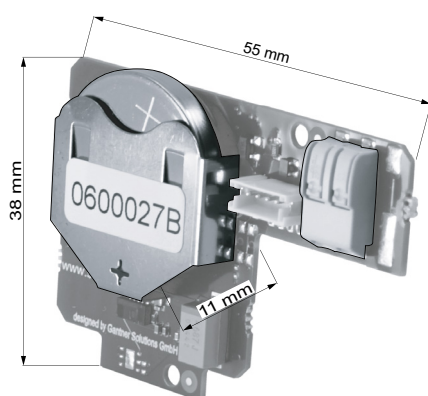
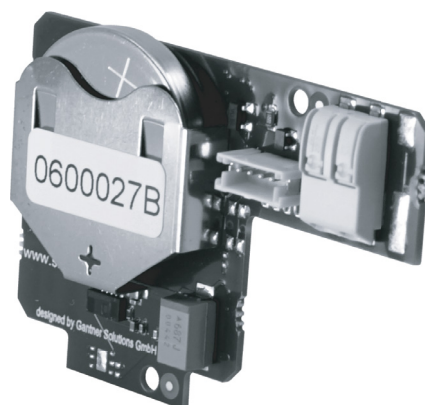
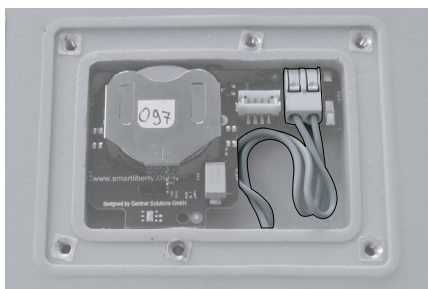


Sensor-Karte

Die SmartLiberty Sensor-Karte kann zur Alarmübermittlung in verschiedene Sensoren eingebaut werden, beispielsweise in eine Kontaktmatte oder einen Bewegungssensor.



Sensor-Karte



Montagebeispiel

Technische Daten

Long-Range-Technologie	HF 868.3 MHz, bi-direktional, P _{max} 11 dBm (12.6 mW)
Proximity-Technologie	13.56 MHz, passive RFID (ISO 15693 ICODE SLI R/W)
Ortungs-Technologie	LF 125 kHz Empfänger Infrarot (940 nm, 36 kHz)
Sensor	Beschleunigungssensor, 2-Draht-Digitaleingang, potentialfrei
Feedback-Anzeige	Mehrfarbige LED
Überwachung	Alle 30 s über HF
Stromversorgung	Batterie CR2450, 3 V, 500 mAh (austauschbar)
Batterielebensdauer	1 Jahr (je nach Einsatz)
Schutzart	Keine (Einbau in einen Sensor erforderlich)
Abmessungen	55 × 38 × 11 mm
Gewicht	15 g
Umgebungsbedingungen	-20 °C bis +60 °C
Gehäuse	Kein Gehäuse (Einbau in einen Sensor erforderlich)
Befestigung	Keine
Normen und Standards	EN 300 220-2, EN 300 330, EN 301 489-1, EN 301 489-3, EN 62368-1, EN 62479-2010
Herstellung	Hergestellt in Europa

Weitere Informationen

Sensor-Karte	SLS_SENSORBOARD_V1
Optionen	Siehe www.smartliberty.ch