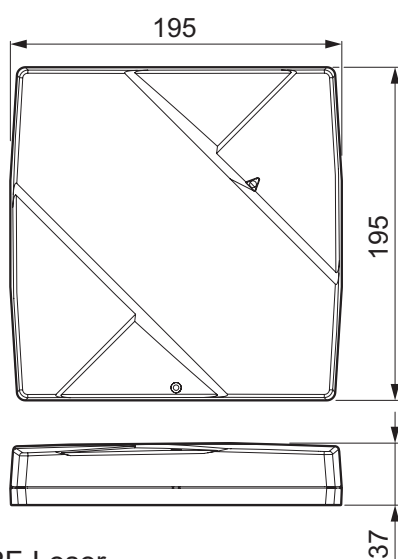
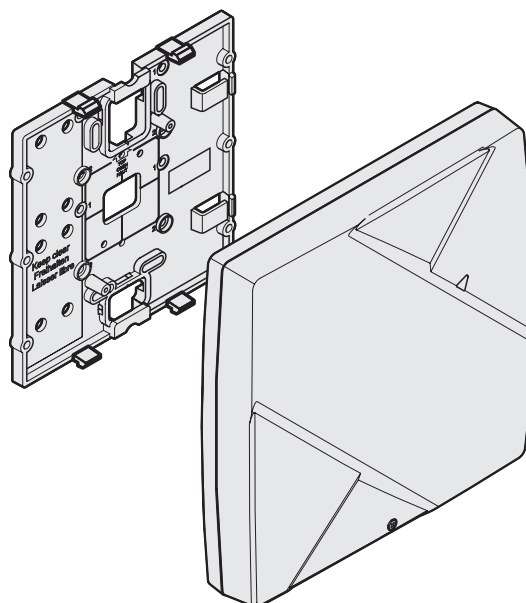
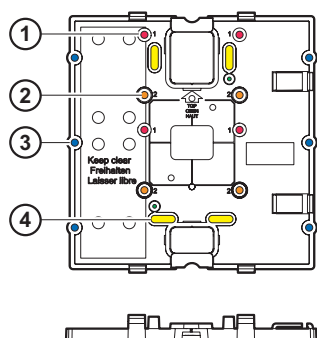


RF-Leser

Der SmartLiberty RF-Leser ist eine bi-direktionale Radiofrequenz-Antenne (RFID), die die Informationen der drahtlosen SmartLiberty Badges und Ortungs-Marker über ein TCP/IP-Interface an einen Server überträgt.



RF-Leser



Universalmontageplatte

Montagemöglichkeiten:

- 1 Auf Einbaudose CH versetzt
- 2 Auf Einbaudose CH zentriert
- 3 Auf Standard-Einbaudose
- 4 Frei

Technische Daten

Long-Range-Technologie	HF 868.3 MHz, bi-direktional
Proximity-Technologie	13.56 MHz, passive RFID-Technik (ISO 15693 ICODE SLI R/W)
Reichweite	Innen: bis zu 40 m (je nach Gebäude) Aussen: bis zu 500 m (Sichtbereich)
Sensor	Vandalismus-Sensor
Feedback-Anzeige	Mehrfarbige LED
Schnittstelle	Ethernet 10/100 (RJ45)
Überwachung	Alle 30 s über TCP/IP
Versorgungsspannung	PoE 802.3af 24 VDC Leistung: 3 W bei 24 VDC
Schutzart	IP40 Staub- und wasserdichtes IP65-Kit (optional)
Abmessungen	195 x 195 x 37 mm
Gewicht	390 g
Umgebungsbedingungen	-20 °C bis +50 °C 95 % Feuchtigkeit (nicht betauend)
Gehäuse	Polycarbonat, halogenfrei, weiss
Befestigung	Universalmontageplatte (Wand und Decke)
Normen und Standards	EN 300 220-2, EN 301 489-1, EN 301 489-3, EN 62368-1, EN 62479-2010
Herstellung	Hergestellt in Europa

Weitere Informationen

Long-Range RF-Leser	SLR_RFREADER_V1
Optionen	Siehe www.smartliberty.ch