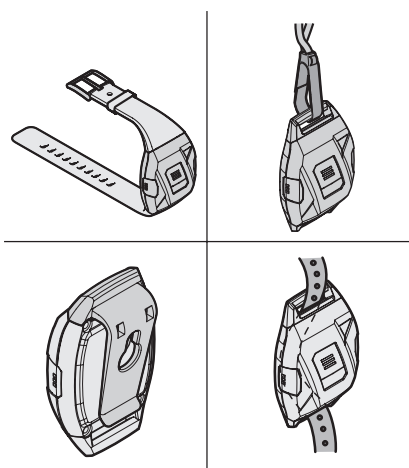
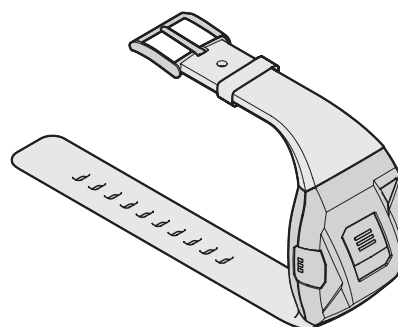
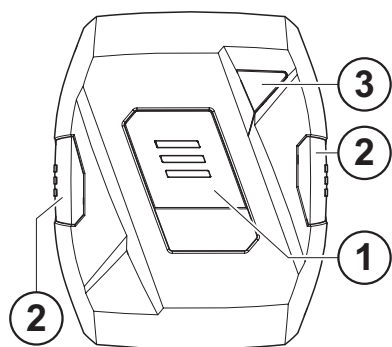


# Bewohner-Badge

Der SmartLiberty Bewohner-Badge ermöglicht es den Bewohnern, einen mobilen Bewohnerruf oder einen georteten Serviceruf abzusetzen. Über den Badge können Desorientierungsalarme bei Personen mit Weglauftendenzen ausgelöst werden.



Befestigungsmöglichkeiten



- 1 Knopf für mobilen Bewohnerruf
- 2 Knopf für mobilen Serviceruf
- 3 Beruhigungsleuchte (LED)

## Technische Daten

Long-Range-Technologie	HF 868.3 MHz, bi-direktional, $P_{\max}$ 11 dBm (12.6 mW)
Proximity-Technologie	13.56 MHz, passive RFID (ISO 15693 ICODE SLI R/W)
Ortungs-Technologie	LF 125 kHz Empfänger Infrarot (940 nm, 36 kHz)
Sensor	Abrissensor
Feedback-Anzeige	Mehrfarbige LED
Überwachung	Alle 30 s über HF
Stromversorgung	Batterie CR2450, 3 V, 500 mAh (austauschbar)
Batterielebensdauer	1 Jahr (je nach Einsatz)
Schutzart	IP67 (wasserdicht unter der Dusche und im Bad)
Abmessungen	40 x 50 x 16 mm
Gewicht	44 g
Umgebungsbedingungen	-20 °C bis +60 °C
Gehäuse	Latexfreies Plastik, schwarz (verschiedene Farben für Knöpfe)
Befestigung	Armband Armband mit Sicherheitsverschluss (optional) Einwegarmband (optional) Umhängeband mit Würgeschutz (optional) Gürtelclip (optional)
Normen und Standards	EN 300 220-2, EN 300 330, EN 301 489-1, EN 301 489-3, EN 60601-2:2015, EN 62368-1, EN 62479-2010
Herstellung	Hergestellt in Europa

## Weitere Informationen

Bewohner-Badge	SLB_RES_BADGE_V1
Optionen	Siehe <a href="http://www.smartliberty.ch">www.smartliberty.ch</a>