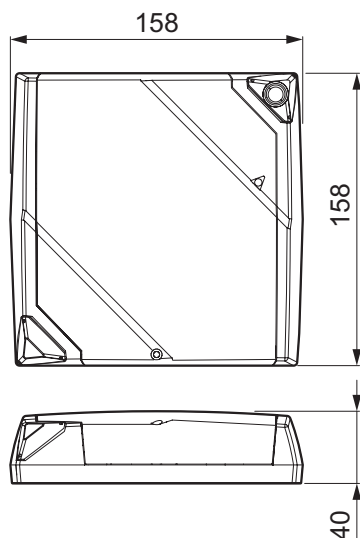
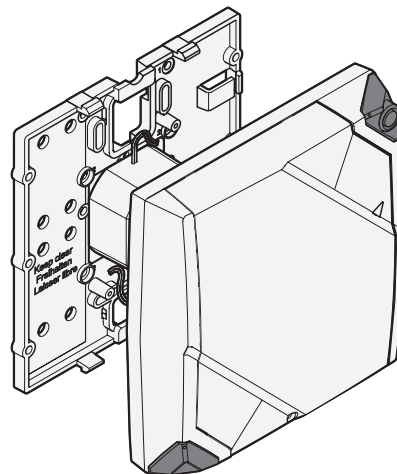
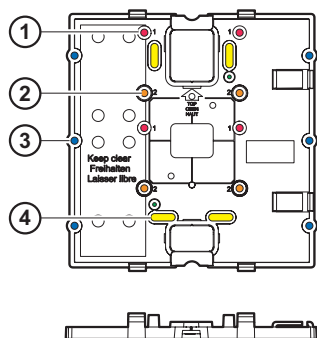


Ortungs-Marker

Der SmartLiberty Ortungs-Marker ermöglicht die Ortung der SmartLiberty Badges durch die Kombination von Infrarot- (IR-) und Niederfrequenz- (NF-) Signalen.



Ortungs-Marker



Universalmontageplatte

Montagemöglichkeiten:

- 1 Auf Einbaudose CH versetzt
- 2 Auf Einbaudose CH zentriert
- 3 Auf Standard-Einbaudose
- 4 Frei

Technische Daten

Long-Range-Technologie	HF 868.3 MHz, bi-direktional, P_{max} 11 dBm (12.6 mW)
Proximity-Technologie	13.56 MHz, passive RFID-Technik (ISO 15693 ICODE SLI R/W)
Ortungs-Technologie	LF 125 kHz Sender Infrarot (940 nm, 36 kHz)
Reichweite Ortung	Standard: einstellbar zwischen 0 – 5 m Schleufe: bis zu 100 m
Sensor	Vandalismus-Sensor Türöffnungssensor (optional) Bewegungssensor
Feedback-Anzeige	Mehrfarbige LED
Überwachung	Alle 30 s über HF
Versorgungsspannung	Batterie 3.6 V, 7.7 Ah (austauschbar) 24 VDC, 230 VAC (mit Universalmontageplatte 230 VAC); Für Bodenschleife nur 230 VAC; Optionale Notbatterie
Batterielebensdauer	1 Jahr (je nach Einsatz)
Schutzart	IP40; Staub- und wasserdichtes IP65-Kit (optional)
Abmessungen	158 × 158 × 40 mm
Gewicht	320 g
Umgebungsbedingungen	-20 °C bis +60 °C 95 % Feuchtigkeit (nicht betauend)
Gehäuse	Polycarbonat, halogenfrei, weiss (Ecken schwarz)
Befestigung	Universalmontageplatte (Wand und Decke) Anti-Vandalismus-Schrauben (optional)
Normen und Standards	EN 300 220-2, EN 300 330, EN 301 489-1, EN 301 489-3, EN 62311, EN 62368-1, EN 62479-2010
Herstellung	Hergestellt in Europa

Weitere Informationen

Ortungs-Marker	SLM_MARKER_V1
Optionen	Siehe www.smartliberty.ch