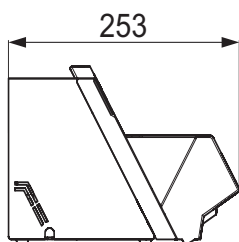
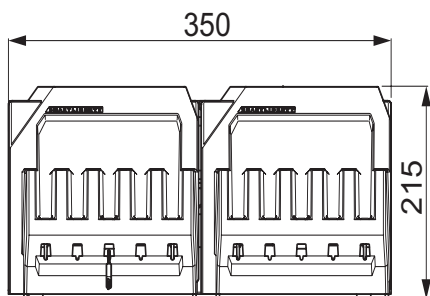
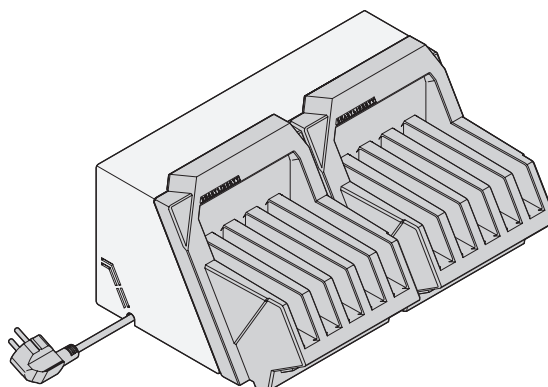
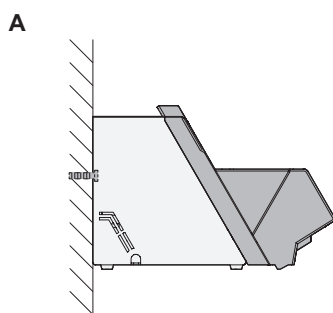


ChargerBox

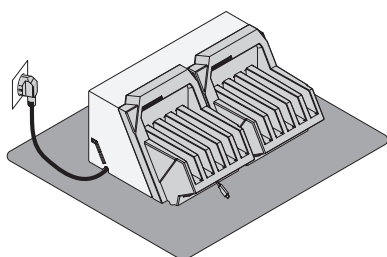
Die SmartLiberty ChargerBox dient dazu, mehrere Smartphones gleichzeitig und platzsparend zu laden. Die Smartphone-Ladegeräte werden im Inneren der ChargerBox angeschlossen und sind einzeln austauschbar.



ChargerBox



B



Montagemöglichkeiten

A Wandmontage

B Montage auf Tisch

Technische Daten

Anzahl Lade-Slots	10
Versorgungsspannung	230 VAC Leistung: Siehe Leistung der eingesetzten Smartphone-Ladegeräte
Schutzart	IP40
Abmessungen	215 × 350 × 253 mm
Gewicht	1900 g
Umgebungsbedingungen	Gemäss Hersteller der Ladegeräte
Gehäuse	Aluminium, weiss
Abdeckung	PC-ABS-Kunststoff, schwarz
Befestigung	Auf Tisch mit rutschfester Unterlage 2 Aufhängerlöcher für Wandmontage
Herstellung	Hergestellt in Europa

Weitere Informationen

ChargerBox	SLC_CHARGERBOX_V1
Optionen	Siehe www.smartliberty.ch