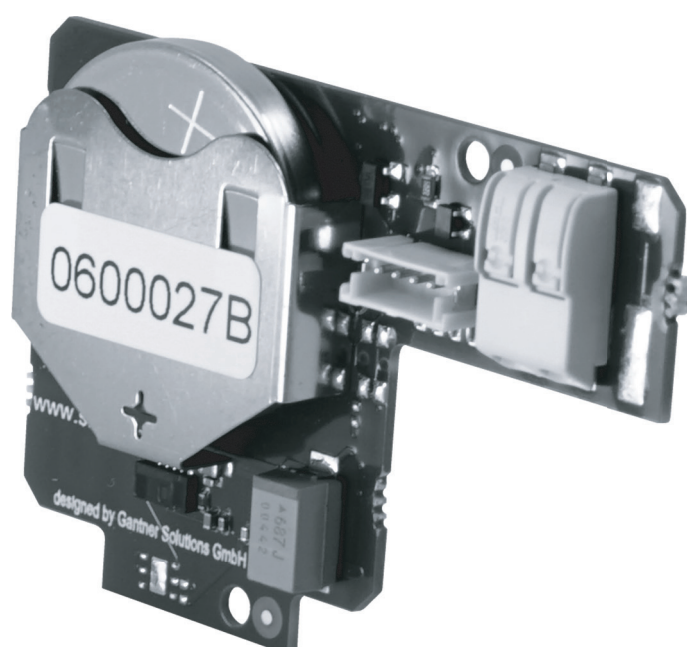


SMARTLIBERTY

— MORE TIME FOR CARE —

Carte senseur

Notice d'utilisation



1. Description

Utilisation prévue

La carte senseur SmartLiberty peut être intégrée dans différents capteurs pour transmettre l'alarme, par exemple dans un tapis de contact ou un détecteur de mouvement.

Documents de référence

Document	Description / No. de document
Fiche technique	Caractéristiques techniques de la carte senseur
Tapis à contact - Notice d'utilisation	Notice d'utilisation avec instructions pour l'installation et l'usage
Détecteur de mouvement - Notice d'utilisation	Notice d'utilisation avec instructions pour l'installation et l'usage

Aperçu

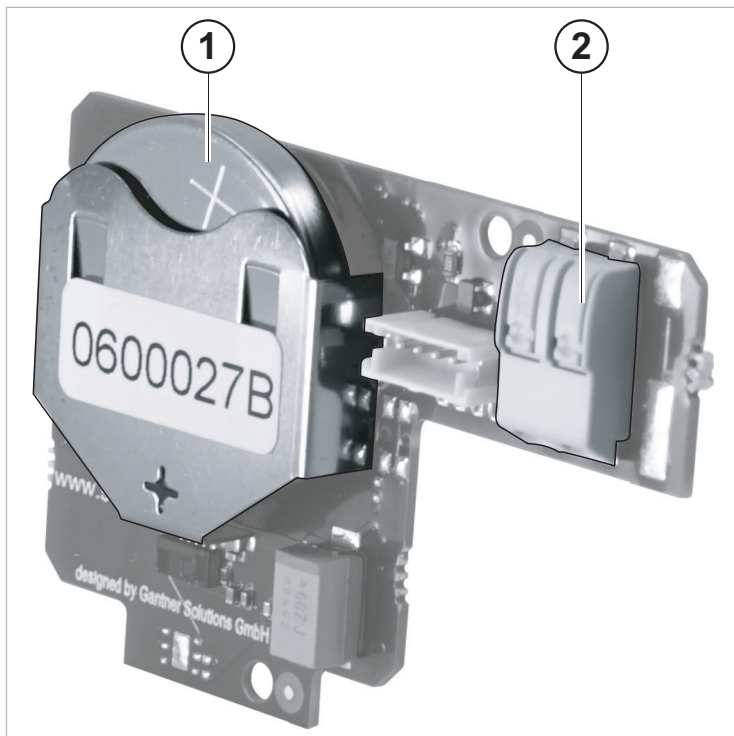


Fig. 1 Carte senseur, face supérieure

- 1 Pile
- 2 Prise pour câble de signal

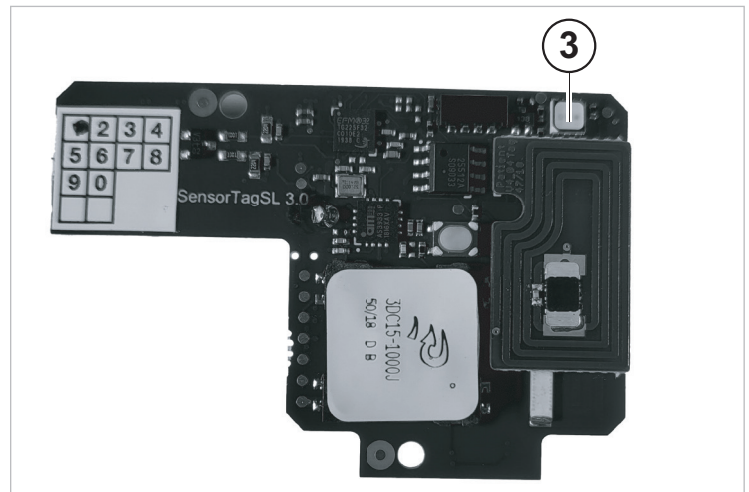


Fig. 2 Carte senseur, face inférieure

- 3 LED

Fonctions

La carte senseur SmartLiberty est pourvue des fonctions suivantes :

- un accéléromètre.

Alimentation

- Pile CR2450, 3 V, 500 mAh (remplaçable). Utiliser uniquement les piles autorisées par le fabricant (voir le site web SmartLiberty).

2. Utilisation

Activer la carte senseur

i

Avant la mise en service, 2 autres étapes doivent être effectuées :

- ▶ Rentrer la carte senseur dans le logiciel.
Lors du scannage, la carte senseur est attribuée par le logiciel au produit dans lequel elle a été installée.
- ▶ Attribuer la carte senseur à un résident ou à un utilisateur virtuel.
Voir le manuel du logiciel.

Activation et désactivation dans le tapis de contact

- ▶ Se tenir sur le tapis de contact pendant environ 10 s, jusqu'à ce que la lampe de tranquillisation (LED) s'allume.

Lorsqu'elle est activée, la lampe de tranquillisation (LED) clignote en vert.

- ▶ Lorsque le tapis de contact a été mis en place : poser le tapis de contact sur le sol pour le réactiver.

Le tapis est immédiatement prêt à l'emploi.

Activation en cas d'installation dans un détecteur de mouvement

- ▶ Court-circuiter les deux contacts de la borne et les maintenir ainsi pendant environ 10 s.

Lorsqu'elle est activée, la lampe de tranquillisation (LED) clignote en vert.

Déclencher une alarme

Une alarme est envoyée lorsque le contact est fermé.

- Pour le tapis de contact : par pression sur le tapis
- Pour le détecteur de mouvement : en se déplaçant dans le rayon de détection

La lampe de tranquillisation (LED) s'allume en rouge.

- L'appel a été reçu par le serveur.
La lampe de tranquillisation (LED) clignote rouge.
- L'appel a été pris en charge, quelqu'un arrive pour porter assistance.
La lampe de tranquillisation (LED) clignote bleu (après un court délai).
- L'appel a été quittancé.
La lampe de tranquillisation (LED) clignote vert pendant quelques secondes.


Quittancer une alarme


- ▶ Approcher le badge personnel à 50 cm de la carte senseur et appuyer sur le bouton quittance.
Le voyant de tranquillisation (LED) clignote immédiatement en vert puis s'éteint (visible ou non selon la position de montage).

3. Montage

La carte senseur peut par exemple être installée dans les capteurs suivants :

- Tapis à contact sans fil
- Détecteur de mouvement sans fil

 ATTENTION	<p>Risque d'endommager l'appareil ! La borne sur la carte senseur ne sert qu'au raccordement de câbles de signaux.</p> <ul style="list-style-type: none"> ▶ Ne pas raccorder de câbles conducteurs à la carte senseur.
---	---

 ATTENTION	<p>Risque d'endommager l'appareil !</p> <ul style="list-style-type: none"> ▶ S'assurer que la carte senseur ne touche aucune pièce métallique ou électronique.
---	---

Installer la carte senseur dans le tapis de contact

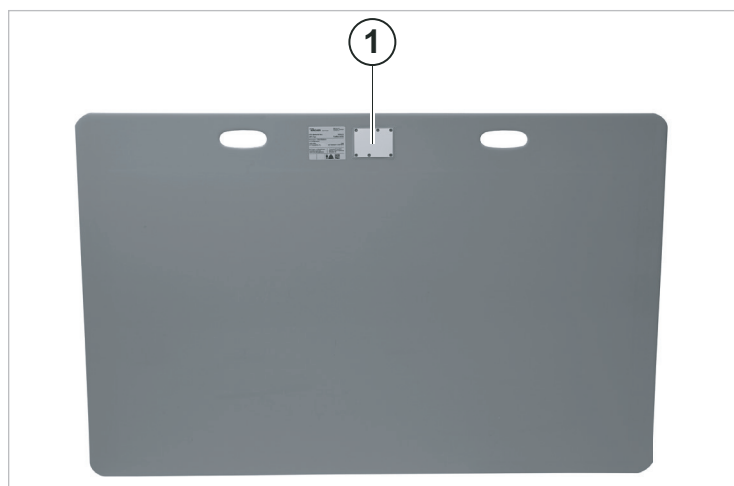


Fig. 3 Tapis à contact, face inférieure

- 1 Boîtier pour carte senseur
1. Ouvrir le boîtier de la carte senseur.
Voir le mode d'emploi du tapis à contact.
 2. Raccorder les câbles de signal orange à la borne de la carte senseur. Pour ce faire, appuyer légèrement sur les ouvertures (1) de la borne, pour insérer les câbles de signal.

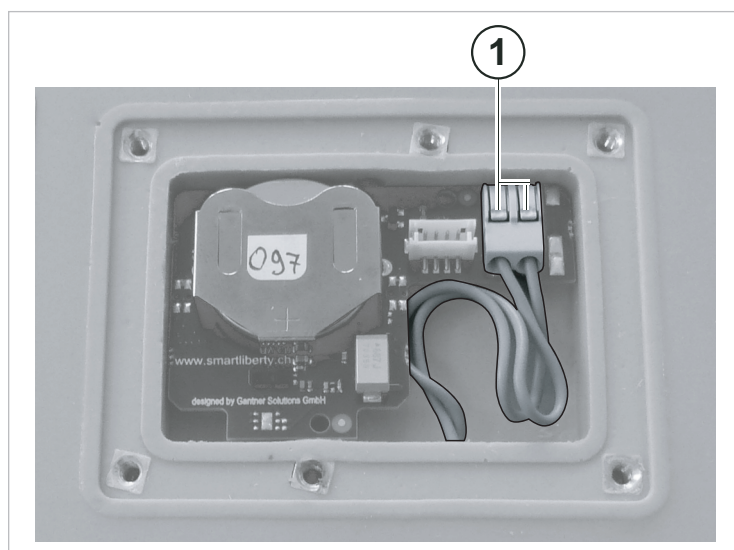


Fig. 4 Connecter la carte senseur – Tapis à contact

3. Placer la carte senseur dans le tapis comme illustré. Veiller à la bonne orientation des faces supérieure et inférieure.
4. Fermer le boîtier de la carte senseur.
Voir le mode d'emploi du tapis à contact.

Installer la carte senseur dans le détecteur de mouvement

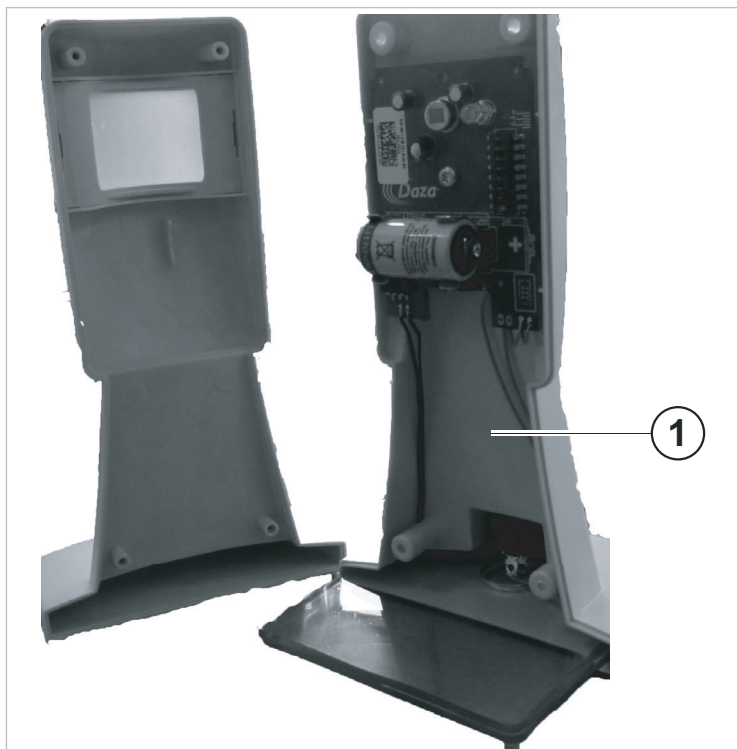


Fig. 5 Détecteur de mouvement, ouvert

- 1 Position pour le montage de la carte senseur
1. Activer la carte senseur.
Voir «Activer la carte senseur».
2. Ouvrir le détecteur de mouvement.
Voir la notice d'utilisation du détecteur de mouvement.
3. Raccorder les câbles de signal du détecteur de mouvement à la borne de la carte senseur. Pour ce faire, appuyer légèrement sur la borne.

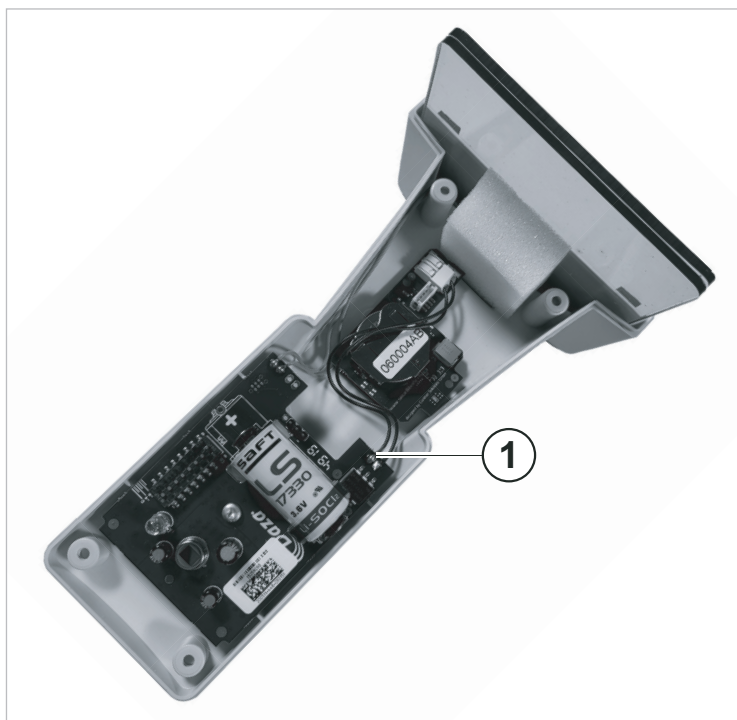


Fig. 6 Connecter la carte senseur – Détecteur de mouvement

- 1 Câble de signal

4. Placer la carte senseur dans le détecteur de mouvement avec la LED vers l'arrière.
5. Placer de la mousse sous et sur la carte senseur pour qu'elle soit fixée dans le détecteur de mouvement.

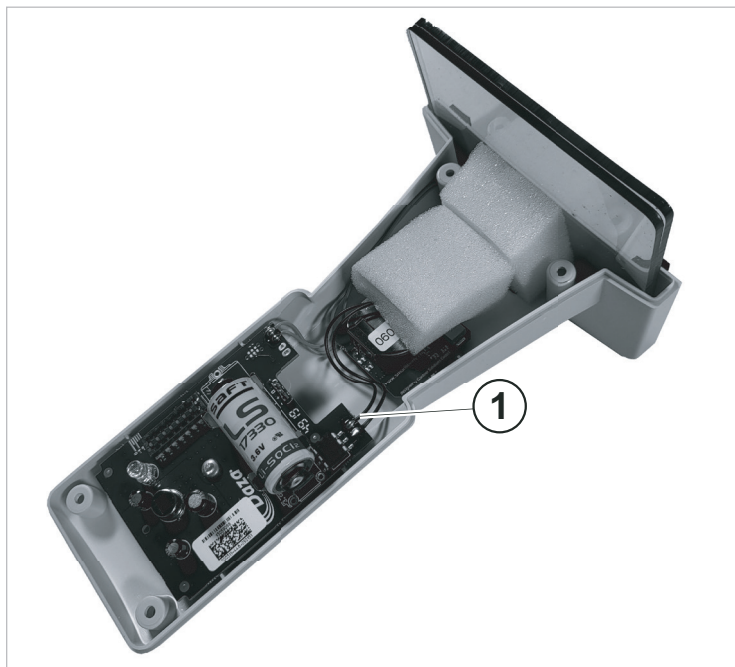


Fig. 7 Fixer la carte senseur

6. Fermer le détecteur de mouvement.
Voir la notice d'utilisation du détecteur de mouvement.

Installer la carte senseur dans d'autres capteurs

- ▶ Respecter la notice d'utilisation du capteur concerné.
- ▶ Raccorder les câbles de signal à la borne de la carte senseur. Pour ce faire, appuyer légèrement sur la borne.
- ▶ Monter la carte senseur de manière à ce que la LED éclaire à travers le boîtier du capteur à l'endroit prévu.

4. Démontage

Il est nécessaire de démonter la carte senseur pour :

- remplacer la carte senseur

Démonter la carte senseur

1. Ouvrir le capteur.
Voir la notice d'utilisation du capteur concerné.
2. Appuyer légèrement sur les ouvertures de la borne et retirer les câbles de signal (lors du remplacement de la carte senseur).

3. Soulever la carte senseur délicatement en la saisissant par les bords.

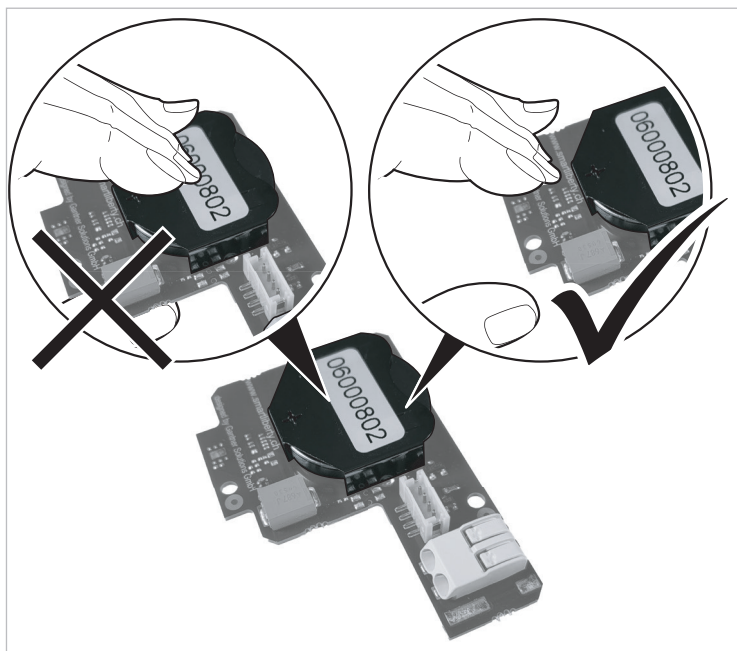



Fig. 8 Tenir la carte senseur sur les bords

5. Changer la pile

La carte senseur fonctionne avec une pile de type CR2450 3 V, 500 mAh.

1. Démontez le capteur.
2. Retirez la pile usagée. Retirez la pile en la poussant hors de son compartiment à l'aide p. ex. d'un stylo.

 ATTENTION	<p>Risque d'endommager l'appareil !</p> <ul style="list-style-type: none"> ▶ Ne pas toucher la carte senseur avec un outil métallique.
---	---

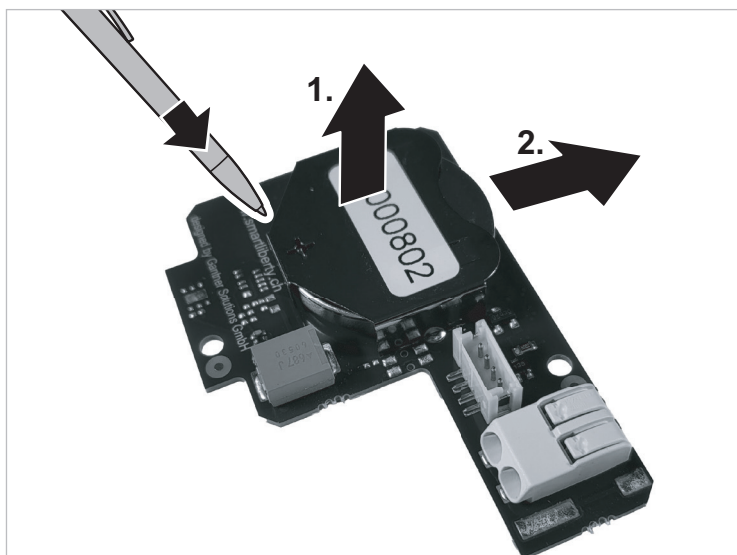



Fig. 9 Retirer la pile

3. Placer une nouvelle pile dans le compartiment à pile. Le + doit être orienté vers le haut.

4. Replacer la carte senseur dans le boîtier.

	<ul style="list-style-type: none"> ▶ S'assurer que la carte senseur a été insérée dans le bon sens dans le capteur.
---	--

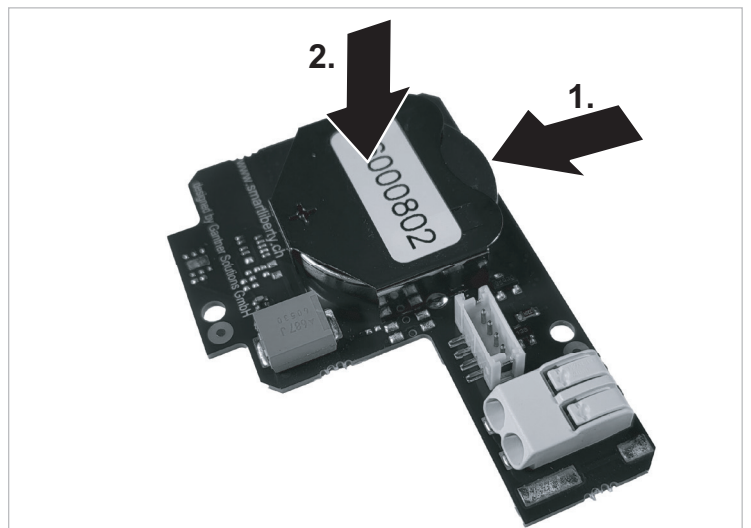


Fig. 10 Replacer la pile et la carte senseur

5. Fermer le capteur.

Voir la notice d'utilisation du capteur concerné.

6. Maintenance

- ▶ Remplacer toute carte senseur endommagée.

7. Elimination



Directive DEEE 2012/19/CE sur les déchets d'équipements électriques et électroniques

- ▶ Éliminer l'emballage et le produit arrivé en fin de vie dans un centre de recyclage approprié.
- ▶ Ne pas jeter le produit avec les ordures ménagères.
- ▶ Ne pas brûler le produit.
- ▶ Retirer la pile.
- ▶ Recycler la pile conformément aux dispositions légales et ne pas la jeter avec les ordures ménagères.

