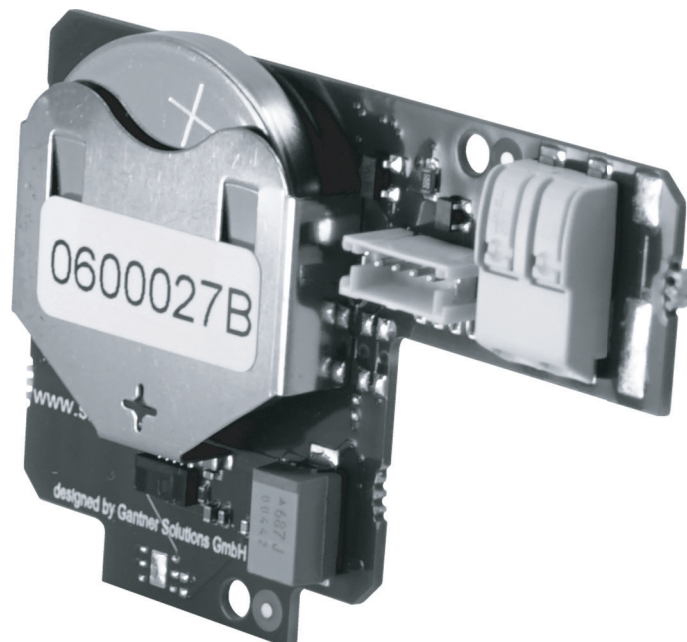


SMARTLIBERTY

— MORE TIME FOR CARE —

# Sensor-Karte

## Gebrauchsanleitung



## 1. Beschreibung

### Verwendungszweck

Die SmartLiberty Sensor-Karte kann zur Alarmübermittlung in verschiedene Sensoren eingebaut werden, beispielsweise in eine Kontaktmatte oder einen Bewegungssensor.

### Referenzdokumente

Dokument	Beschreibung / Dokument-Nr.
Datenblatt	Technische Daten der Sensor-Karte
Kontaktmatte – Gebrauchsanleitung	Gebrauchsanleitung mit Installations- und Verwendungshinweisen
Bewegungssensor – Gebrauchsanleitung	Gebrauchsanleitung mit Installations- und Verwendungshinweisen

### Übersicht

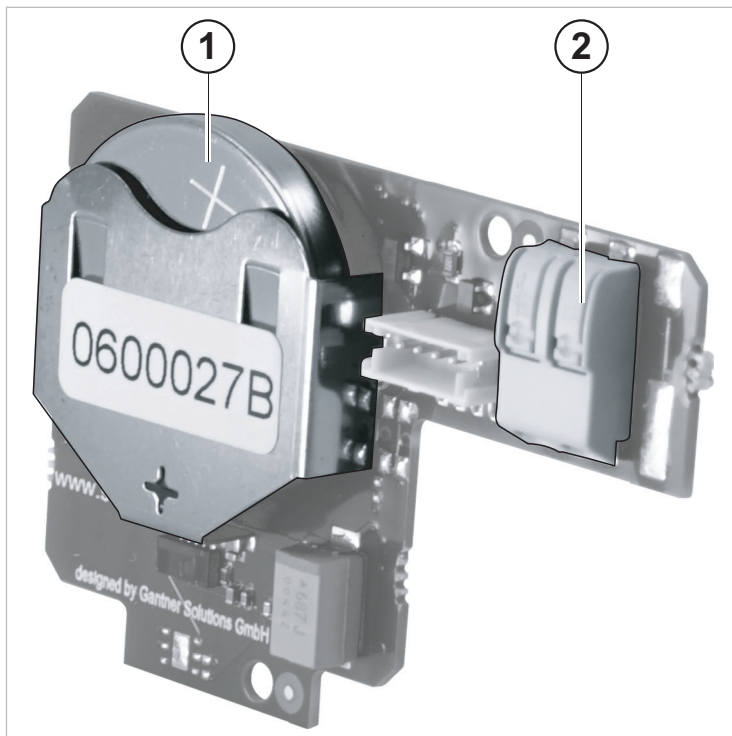


Fig. 1 Sensor-Karte, Oberseite

- 1 Batterie
- 2 Klemme für Signalkabel

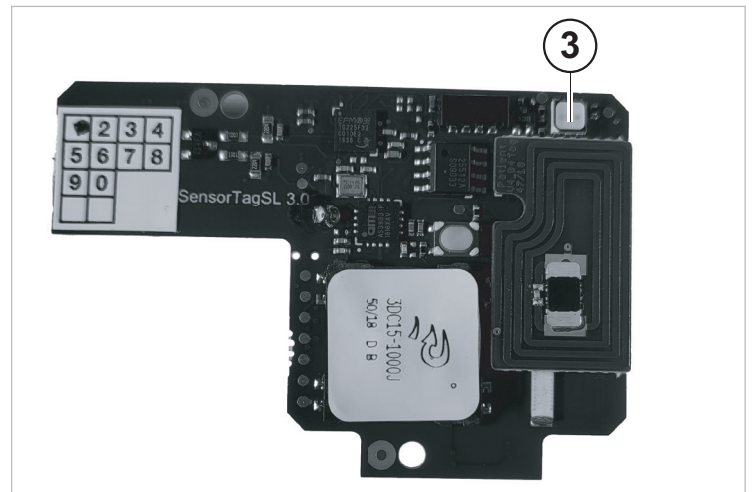


Fig. 2 Sensor-Karte, Unterseite

- 3 LED

### Funktionen

Die SmartLiberty Sensor-Karte ist mit folgenden Funktionen ausgestattet:

- ein Beschleunigungssensor.

### Stromversorgung

- Batterie CR2450, 3 V, 500 mAh (austauschbar). Nur die vom Hersteller zugelassenen Batterien verwenden (siehe Website SmartLiberty).

## 2. Verwendung

### Sensor-Karte aktivieren

- i** Vor der Verwendung müssen folgende 2 Schritte ausgeführt werden:
- ▶ Sensor-Karte in der Software eintragen.  
*Die Sensor-Karte wird beim Scannen über die Software dem Produkt zugeordnet, in das es eingebaut wurde.*
  - ▶ Sensor-Karte einem Bewohner oder virtuellen Benutzer zuordnen.  
*Dazu die Software-Anleitung beachten.*

### Aktivierung und Deaktivierung in der Kontaktmatte

- ▶ Circa 10 s lang auf der Kontaktmatte stehen, bis die Beruhigungsleuchte (LED) leuchtet.  
*Bei Aktivierung blinkt die Beruhigungsleuchte (LED) grün.*
- ▶ Wenn die Kontaktmatte aufgestellt wurde: Kontaktmatte zur erneuten Aktivierung auf den Boden legen.  
*Die Kontaktmatte ist sofort wieder bereit.*

### Aktivierung bei Einbau in Bewegungssensor

- ▶ Beide Kontakte der Klemme kurzschliessen und circa 10 s lang halten.  
*Bei Aktivierung blinkt die Beruhigungsleuchte (LED) grün.*

### Alarm absetzen

Ein Alarm wird gesendet, wenn der Kontakt geschlossen wird.

- Bei Kontaktmatte: Durch Druck auf der Matte
- Bei Bewegungssensor: Durch Bewegung im Erfassungsradius  
*Die Beruhigungsleuchte (LED) leuchtet nun rot.*
- Der Ruf wurde vom Server empfangen.  
*Die Beruhigungsleuchte (LED) blinkt rot.*
- Der Ruf wurde angenommen, jemand kommt und leistet Hilfe.  
*Die Beruhigungsleuchte (LED) blinkt blau (nach einer kurzen Dauer).*
- Der Ruf wurde quittiert.  
*Die Beruhigungsleuchte (LED) blinkt einige Sekunden lang grün.*

### Alarmer quittieren

- ▶ Personal-Badge auf 50 cm an die Sensor-Karte heranführen und Knopf für Alarmquittierung drücken.  
*Die Beruhigungsleuchte (LED) blinkt sofort grün und erlischt dann (je nach Einbaulage sichtbar oder nicht sichtbar).*

## 3. Montage

Die Sensor-Karte kann zum Beispiel in die folgenden Sensoren eingebaut werden:

- Kabellose Kontaktmatte
- Kabelloser Bewegungssensor



ACHTUNG

Gefahr der Beschädigung des Geräts!  
Die Klemme am Sensor Board dient nur zum Anschluss von Signalkabeln.  
▶ Keine stromführenden Kabel an die Sensor-Karte anschliessen.



ACHTUNG

Gefahr der Beschädigung des Geräts!  
▶ Sicherstellen, dass das Sensor Board keine metallischen oder elektronischen Teile berührt.

### Sensor-Karte in Kontaktmatte einbauen

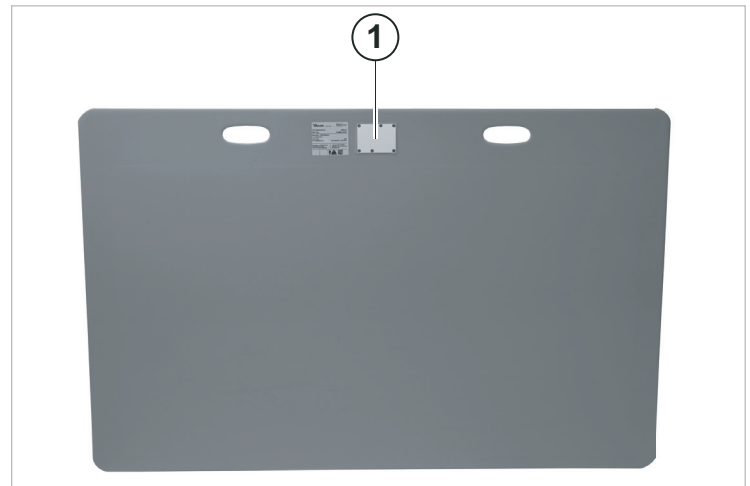


Fig. 3 Kontaktmatte, Unterseite

- 1 Gehäuse für Sensor-Karte

1. Gehäuse für Sensor-Karte öffnen.  
*Siehe Gebrauchsanleitung Kontaktmatte.*
2. Orangefarbene Signalkabel an der Klemme der Sensor-Karte anschliessen. Dazu leicht auf die Öffnungen (1) der Klemme drücken, um die Signalkabel einzuführen.

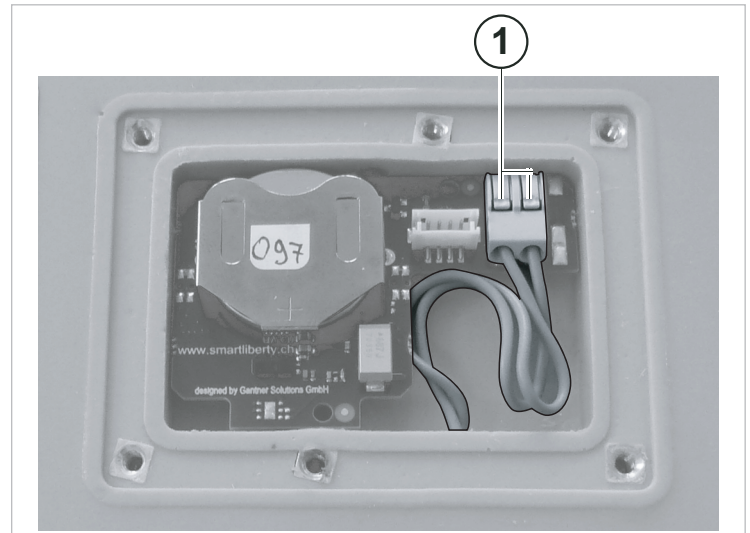


Fig. 4 Sensor-Karte anschliessen – Kontaktmatte

3. Sensor-Karte wie abgebildet in die Kontaktmatte legen. Dabei auf richtige Ausrichtung der Ober- und Unterseite achten.
4. Gehäuse für Sensor-Karte schliessen.  
*Siehe Gebrauchsanleitung Kontaktmatte.*

## Sensor-Karte in Bewegungssensor einbauen



Fig. 5 Bewegungssensor, geöffnet

1 Position zum Einbau der Sensor-Karte

1. Sensor-Karte aktivieren.  
*Siehe «Sensor-Karte aktivieren».*
2. Bewegungssensor öffnen.  
*Siehe Gebrauchsanleitung Bewegungssensor.*
3. Signalkabel des Bewegungssensors an der Klemme der Sensor-Karte anschliessen. Dazu leicht auf die Klemme drücken.

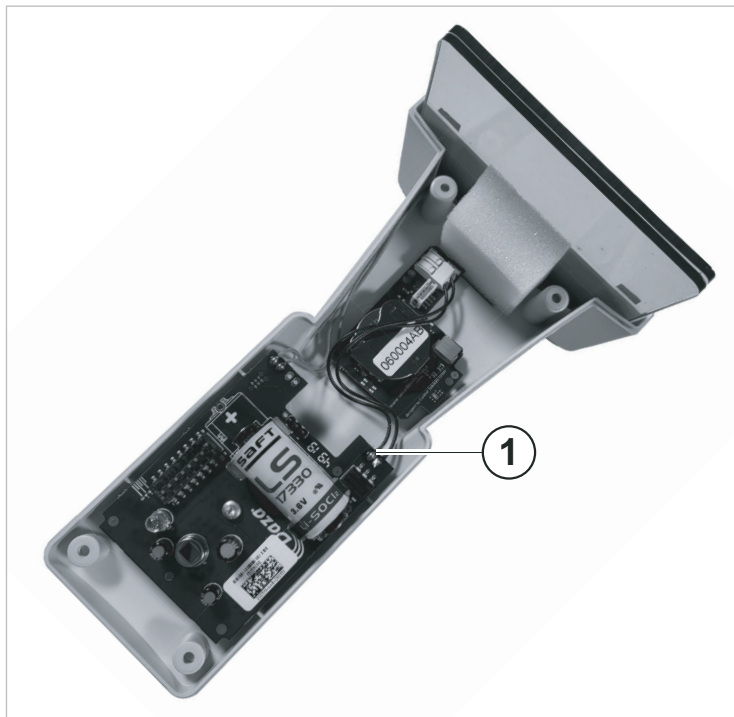


Fig. 6 Sensor-Karte anschliessen – Bewegungssensor

1 Signalkabel

4. Sensor-Karte mit der LED zur Rückseite in den Bewegungssensor legen.
5. Schaumstoff unter und auf die Sensor-Karte legen, damit es im Bewegungssensor fixiert ist.

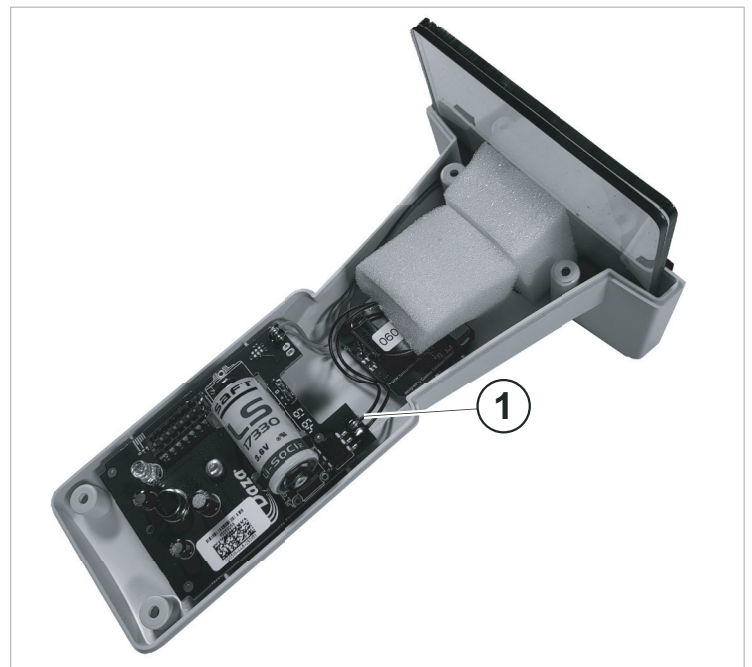


Fig. 7 Sensor-Karte fixieren

6. Bewegungssensor schliessen.  
*Siehe Gebrauchsanleitung Bewegungssensor.*

## Sensor-Karte in weitere Sensoren einbauen

- ▶ Gebrauchsanleitung des jeweiligen Sensors beachten.
- ▶ Signalkabel an der Klemme der Sensor-Karte anschliessen. Dazu leicht auf die Klemme drücken.
- ▶ Sensor-Karte so montieren, dass die LED an der vorgesehenen Stelle durch das Gehäuse des Sensors leuchtet.

## 4. Demontage

Die Sensor-Karte muss demontiert werden:

- zum Austauschen der Sensor-Karte

## Sensor-Karte demontieren

1. Sensor öffnen.  
*Siehe Gebrauchsanleitung des jeweiligen Sensors.*
2. Leicht auf die Öffnungen der Klemme drücken und Signalkabel herausziehen (beim Austausch der Sensor-Karte).

3. Sensor-Karte vorsichtig an den Kanten anfassen und herausnehmen.

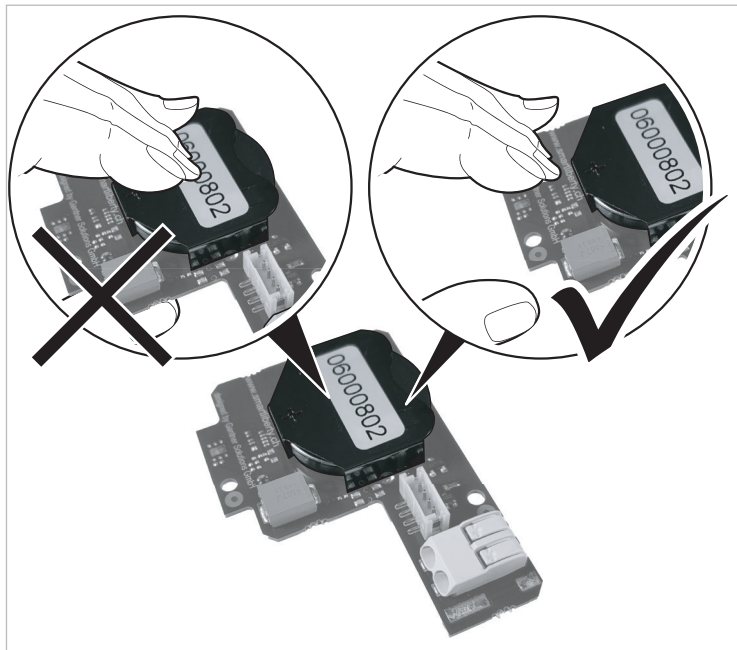


Fig. 8 Sensor-Karte an den Kanten anfassen

### 5. Batterie austauschen

Die Sensor-Karte arbeitet mit einer Batterie vom Typ CR2450, 3 V, 500 mAh.

1. Sensor demontieren.
2. Verbrauchte Batterie herausnehmen. Dazu die Batterie mit einem Stift oder Ähnlichem aus dem Batteriefach herausdrücken.

 <b>ACHTUNG</b>	<p>Gefahr der Beschädigung des Geräts!</p> <ul style="list-style-type: none"> <li>▶ Sensor-Karte niemals mit einem metallischen Werkzeug oder Gegenstand berühren.</li> </ul>
--------------------	---

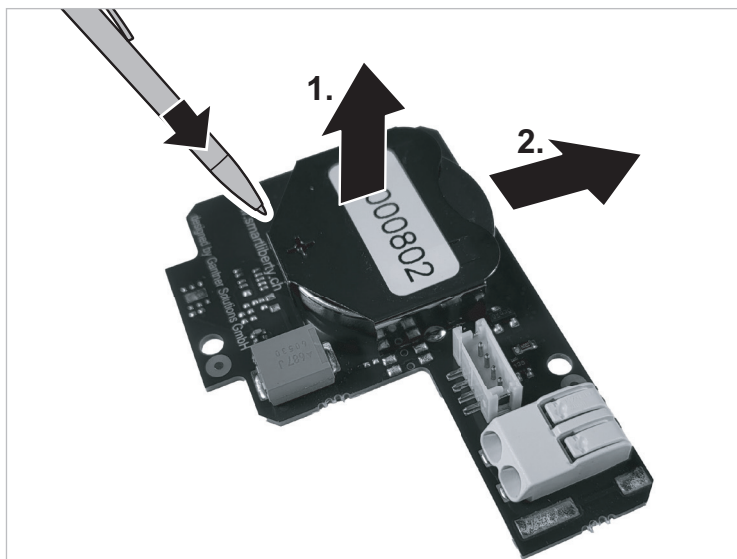


Fig. 9 Batterie herausnehmen

3. Neue Batterie in das Batteriefach einsetzen. Das + muss nach oben zeigen.

4. Sensor-Karte wieder einsetzen.

	<p>▶ Sicherstellen, dass die Sensor-Karte richtig herum in den Sensor eingesetzt wurde.</p>
--	---

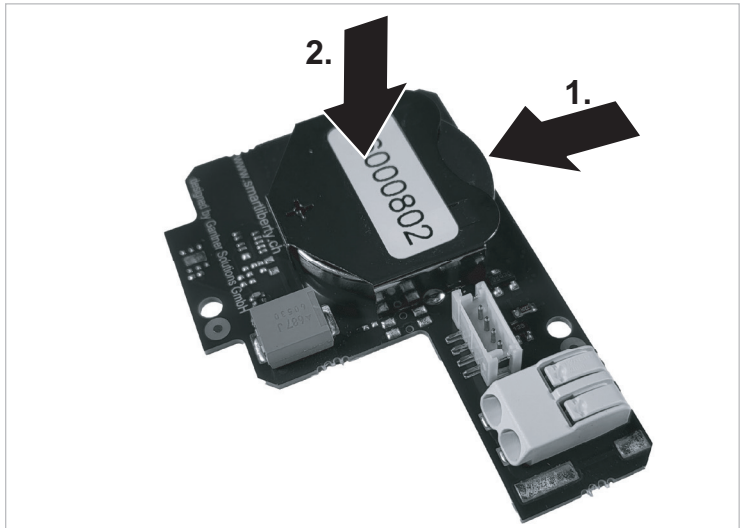


Fig. 10 Batterie und Sensor-Karte einsetzen

5. Sensor schliessen.

Siehe Gebrauchsanleitung des jeweiligen Sensors.

### 6. Wartung

- ▶ Beschädigte Sensor-Karte austauschen.

### 7. Entsorgung

	<p>WEEE-Richtlinie 2012/19/EU über Elektro- und Elektronik-Altgeräte</p>
--	--

- ▶ Das zu entsorgende Produkt mit Verpackung bei einer dafür vorgesehenen Recyclingstelle abgeben.
- ▶ Produkt nicht im Hausmüll entsorgen.
- ▶ Produkt nicht verbrennen.
- ▶ Batterie herausnehmen.
- ▶ Batterie entsprechend den geltenden Bestimmungen dem Recycling zuführen und nicht im Hausmüll entsorgen.

