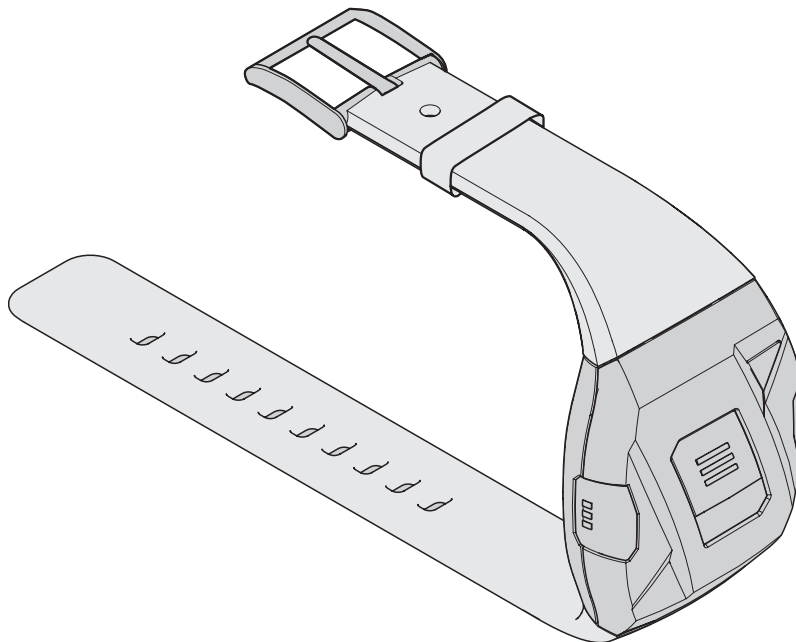


SMARTLIBERTY

— MORE TIME FOR CARE —

# Bewohner-Badge

## Gebrauchsanleitung



## 1. Beschreibung

### Verwendungszweck

Der SmartLiberty Bewohner-Badge ermöglicht es den Bewohnern, einen mobilen Bewohnerruf oder einen georteten Serviceruf abzusetzen. Über den Badge können Desorientierungsalarme bei Personen mit Weglauffendenzen ausgelöst werden.

### Referenzdokumente

Dokument	Beschreibung / Dokument-Nr.
Datenblatt	Technische Daten des Bewohner-Badges

### Übersicht

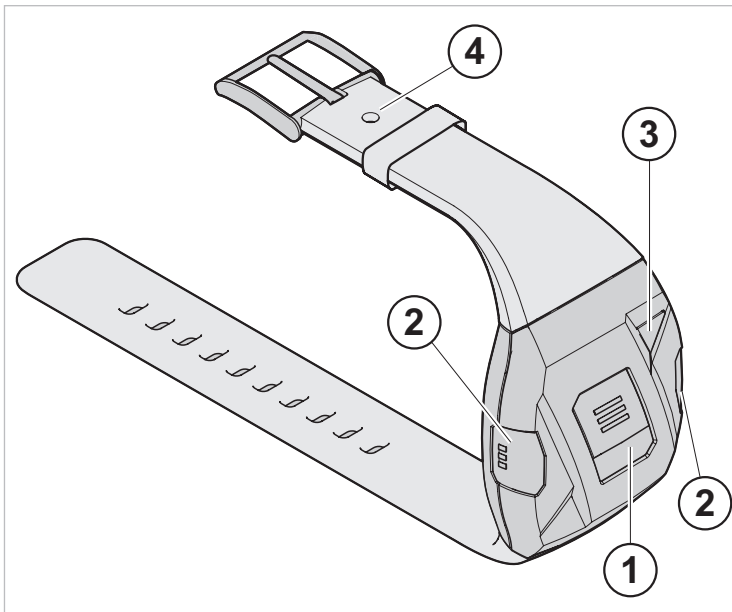


Fig. 1 Bewohner-Badge

- 1 Knopf für Bewohnerruf
- 2 Knopf für Serviceruf
- 3 Beruhigungsleuchte (LED)
- 4 Loch für Sicherheitsverschluss

### Funktionen

Der SmartLiberty Bewohner-Badge ist mit folgenden Funktionen ausgestattet:

- ein Knopf für Bewohnerruf
- ein doppelter Knopf für Serviceruf
- ein Abrissensor, der überwacht, ob der Badge getragen wird

### Stromversorgung

- Batterie CR2450, 3 V, 500 mAh (austauschbar). Nur die vom Hersteller zugelassenen Batterien verwenden (siehe Website SmartLiberty).

## 2. Verwendung



ACHTUNG

Gefahr der Funktionsstörung bei Abdeckung des Infrarotempfängers!

- ▶ Badge stets gut sichtbar tragen.
- ▶ Badge nicht abdecken und die Beruhigungsleuchte (LED) nicht überkleben.

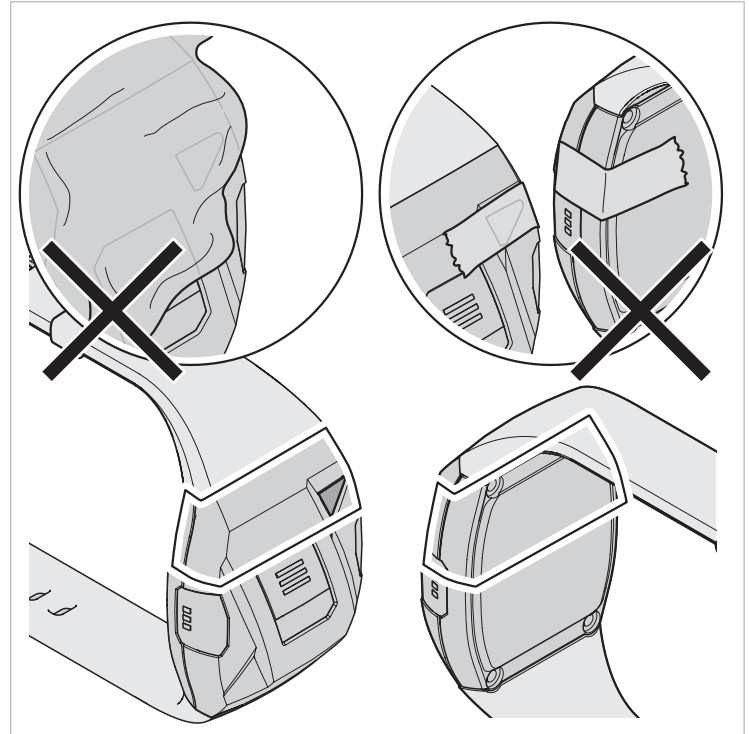


Fig. 2 Badge nicht abdecken

### Badge aktivieren

- ▶ Knopf für Bewohnerruf (1, Fig. 1) 10 s lang gedrückt halten, bis die Beruhigungsleuchte (LED) leuchtet. Bei Aktivierung blinkt die Beruhigungsleuchte (LED) grün.

i

Vor der Verwendung müssen folgende 2 Schritte ausgeführt werden:

- ▶ Badge in der Software eintragen.
- ▶ Badge zuweisen.

*Dazu die Software-Anleitung beachten.*

### Bewohnerruf absetzen

- ▶ Knopf für Bewohnerruf in der Badge-Mitte (1, Fig. 1) drücken.  
*Die Beruhigungsleuchte (LED) leuchtet nun rot.*
- Der Ruf wurde vom Server empfangen.  
*Die Beruhigungsleuchte (LED) blinkt rot.*
- Der Ruf wurde angenommen, jemand kommt und leistet Hilfe.  
*Die Beruhigungsleuchte (LED) blinkt blau (nach einer kurzen Dauer).*
- Der Ruf wurde quittiert.  
*Die Beruhigungsleuchte (LED) blinkt einige Sekunden lang grün.*

### Serviceruf absetzen

Der Serviceruf muss in der System-Konfiguration aktiviert sein, ansonsten wird ein Bewohnerruf erzeugt.

- ▶ Einen der beiden Knöpfe für den Serviceruf an den Seiten des Badges (2, Fig. 1) drücken.  
*Die Beruhigungsleuchte (LED) leuchtet nun rot.*
- Der Ruf wurde vom Server empfangen.  
*Die Beruhigungsleuchte (LED) blinkt rot.*
- Der Ruf wurde angenommen, jemand kommt und leistet Hilfe.  
*Die Beruhigungsleuchte (LED) blinkt blau (nach einer kurzen Dauer).*
- Der Ruf wurde quittiert.  
*Die Beruhigungsleuchte (LED) blinkt einige Sekunden lang grün.*

## 3. Befestigung

Für den Bewohner-Badge gibt es folgende Befestigungen:

- Armband (optional erhältlich mit Sicherheitsverschluss) oder Einwegarmband zum Tragen am Handgelenk,
- Gürtelclip zum Ankleben an den Gürtel,
- Umhängeband zum Tragen um den Hals (mit Würgeschutz).

Befestigungsbügel werden zum Anbringen der folgenden Befestigungen benötigt:

- Einwegarmband (2x)
- Gürtelclip (1x)
- Umhängeband (2x)

Standardmässig ist das Armband am Badge angebracht.

### Befestigungsbügel anbringen

**i**

- ▶ Wenn das Armband nicht angebracht ist, zunächst unbedingt die beiden Befestigungsbügel am Badge anbringen.

1. Badge öffnen.  
*Siehe «4. Badge öffnen/schliessen».*
2. Beide Befestigungsbügel auf den Badge setzen.

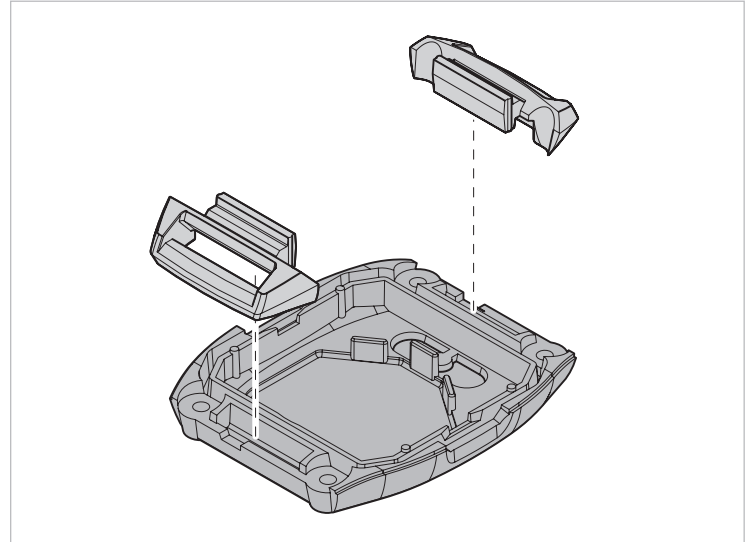


Fig. 3 Befestigungsbügel

3. Badge schliessen.  
*Siehe «4. Badge öffnen/schliessen».*

### Einwegarmband anbringen

1. Einwegarmband durch die 2 Befestigungsbügel führen.

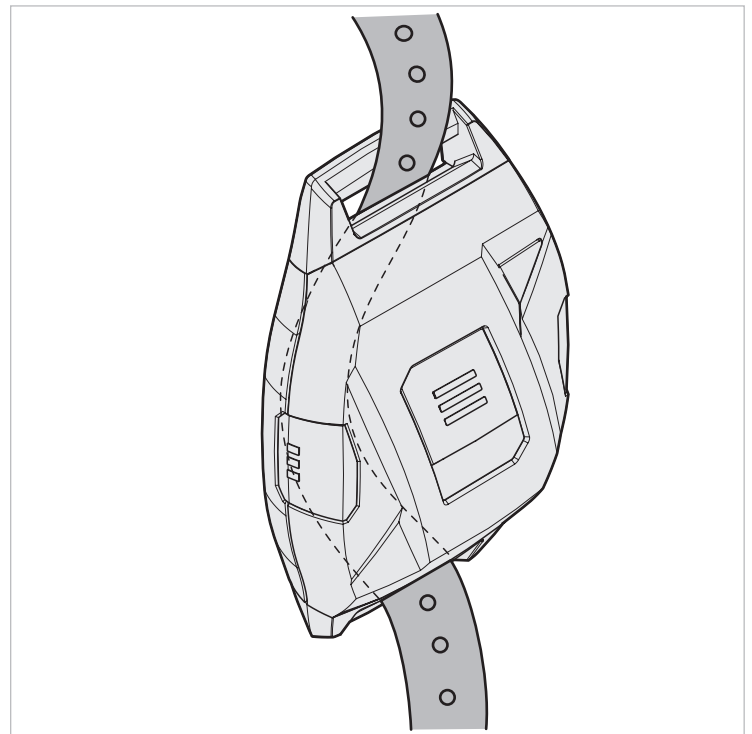


Fig. 4 Einwegarmband

2. Einwegarmband um das Handgelenk legen und schliessen.

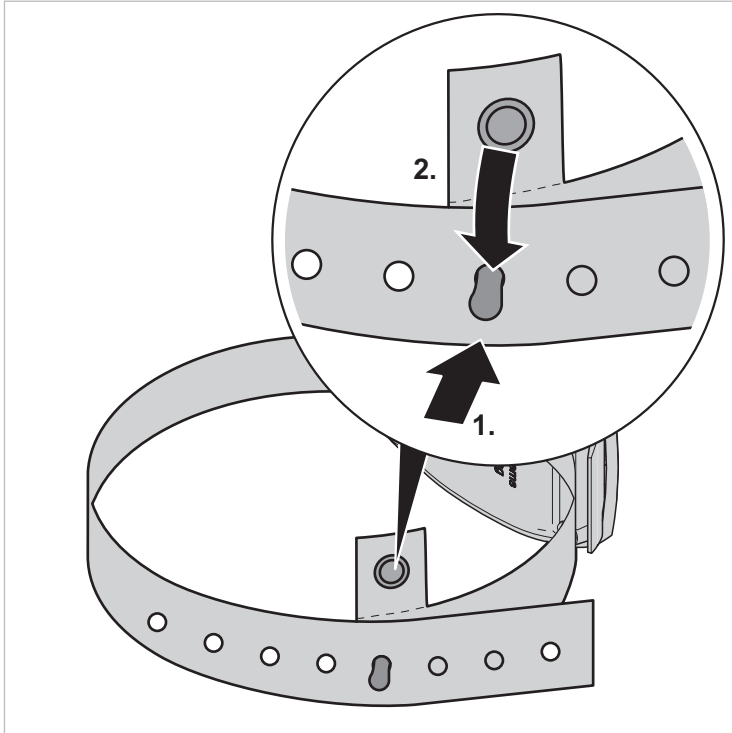


Fig. 5 Einwegarmband schliessen

3. Zum Abnehmen des Einwegarmbands dieses durchschneiden.

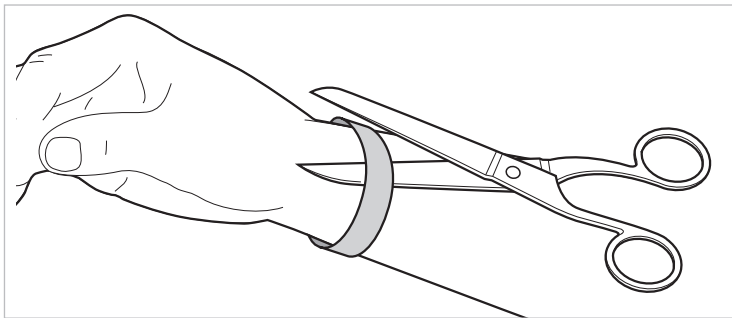


Fig. 6 Einwegarmband durchschneiden

### Gürtelclip anbringen

1. Befestigungsbügel anbringen und den Gürtelclip so befestigen, dass er an der Badge-Rückseite sitzt.

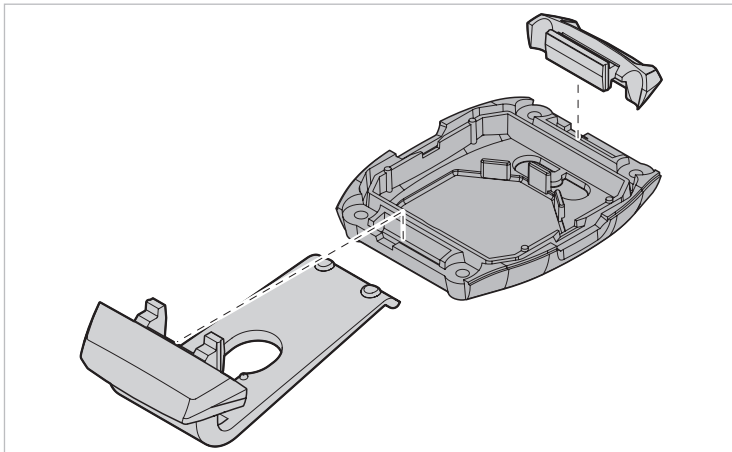


Fig. 7 Befestigungsbügel und Gürtelclip anbringen

2. Badge schliessen.  
Siehe «4. Badge öffnen/schliessen».

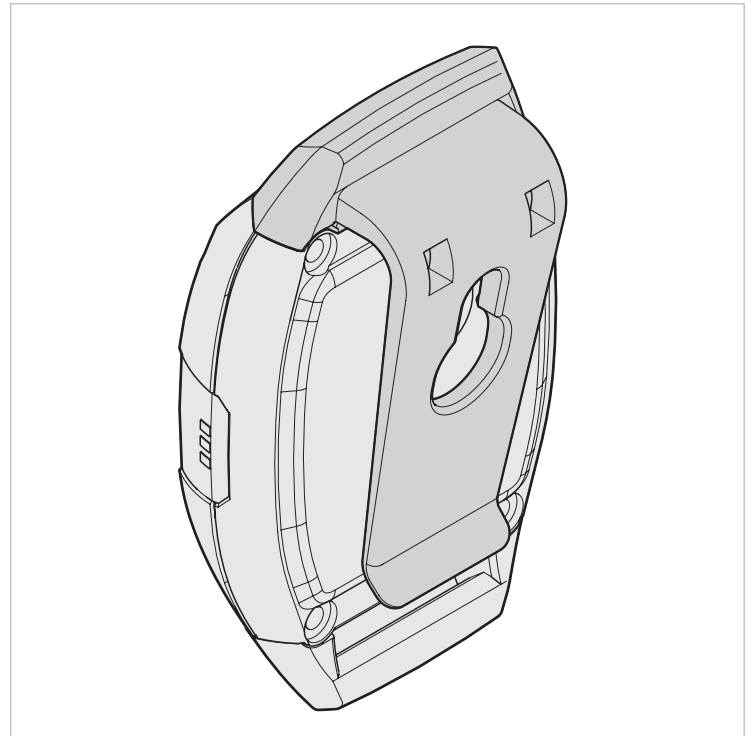


Fig. 8 Gürtelclip

### Umhängeband anbringen

- Haken des Umhängebands durch den oberen Befestigungsbügel des Badges führen.

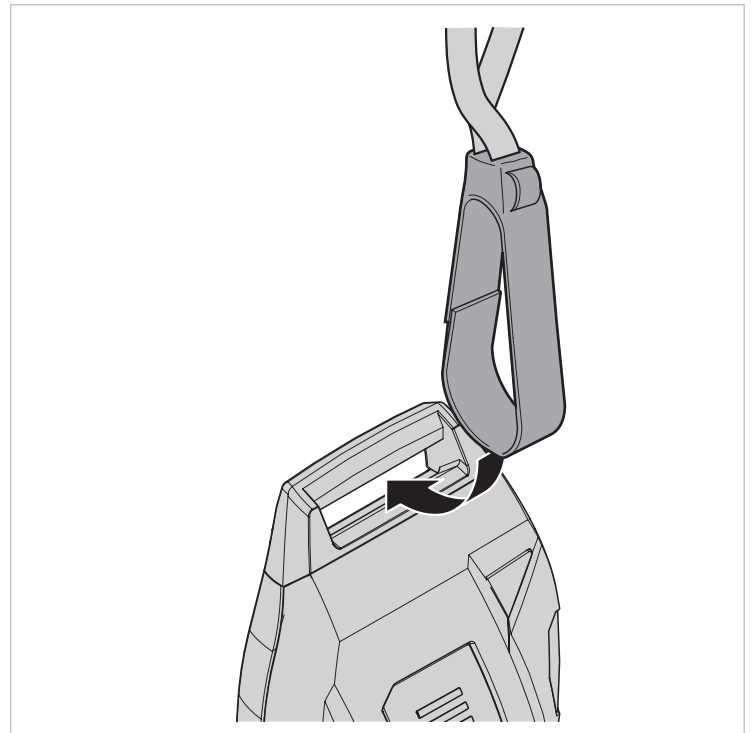


Fig. 9 Umhängeband zum Tragen um den Hals

### Armband mit Sicherheitsverschluss anbringen

1. Badge öffnen.  
*Siehe «4. Badge öffnen/schliessen».*
2. Beide Teile des Armbands auf den Badge setzen.  
Den kürzeren Teil des Armbands (mit Loch für den Sicherheitsverschluss) auf die Seite mit der Vertiefung für die Batterie platzieren.

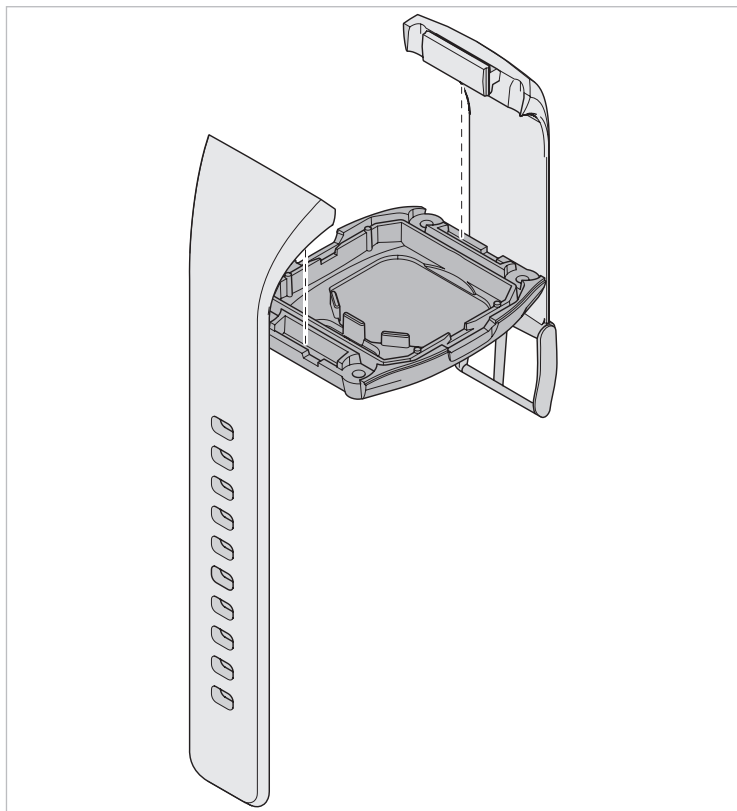


Fig. 10 Armband mit Sicherheitsverschluss

3. Badge schliessen.  
*Siehe «4. Badge öffnen/schliessen».*

### Armband sichern

1. Armband am Handgelenk des Bewohners befestigen.
2. Sicherheitsverschluss unter das Armband schieben.
3. Sicherheitsverschluss schliessen.

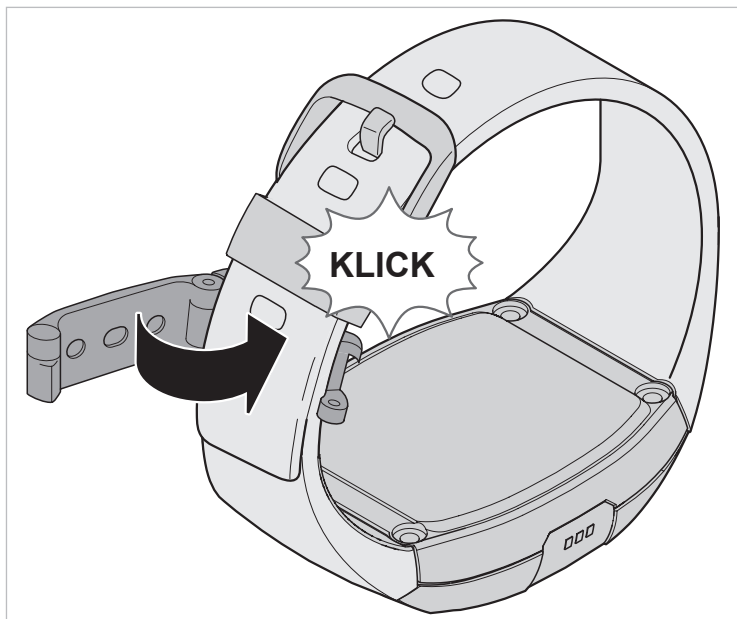


Fig. 11 Sicherheitsverschluss schliessen

4. Zum Öffnen des Sicherheitsverschlusses den Schlüssel verwenden.

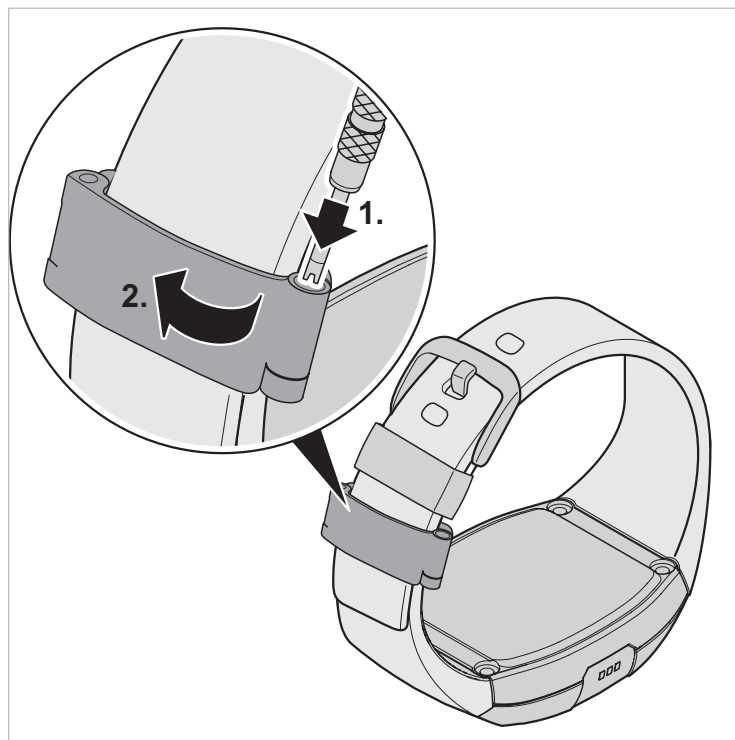


Fig. 12 Sicherheitsverschluss öffnen

### 4. Badge öffnen/schliessen

Der Badge muss geöffnet werden:

- zum Wechseln von Armband/Befestigungsbügel
- zum Austauschen der Batterie

#### Badge öffnen

1. Badge in das Öffnungs-Tool drücken.  
Die «SmartLiberty»-Beschriftung auf dem Tool weist beim Badge mit Armband nach oben und beim Badge mit Gürtelclip nach unten.
2. Badge mit einem T6 Torx-Schraubenzieher aufschrauben.

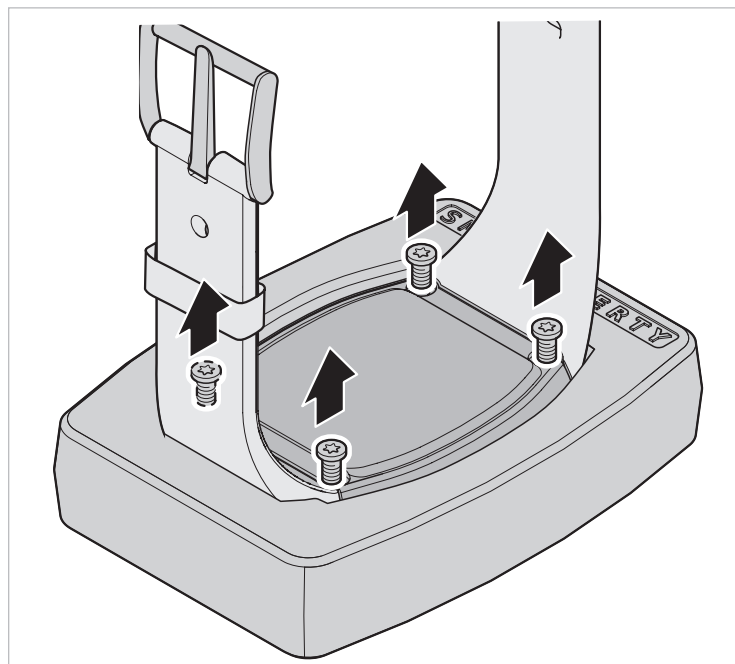


Fig. 13 Badge aufschrauben bei Befestigung am Armband

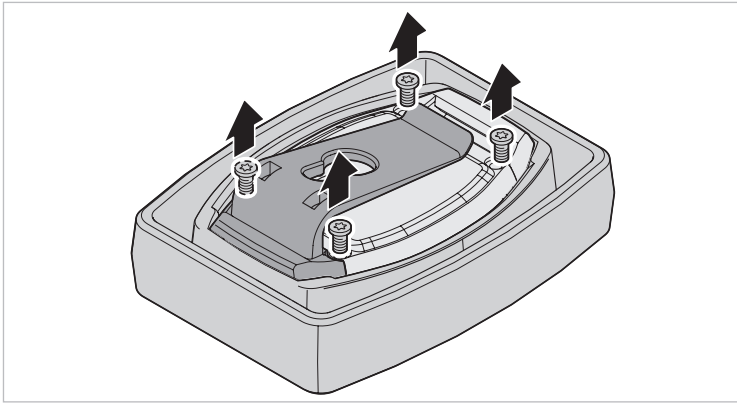


Fig. 14 Badge aufschrauben bei Befestigung mit Gürtelclip

3. Badge herausdrücken. Dazu ist ein manueller Druck mit dem Badge-Öffnungsset erforderlich.

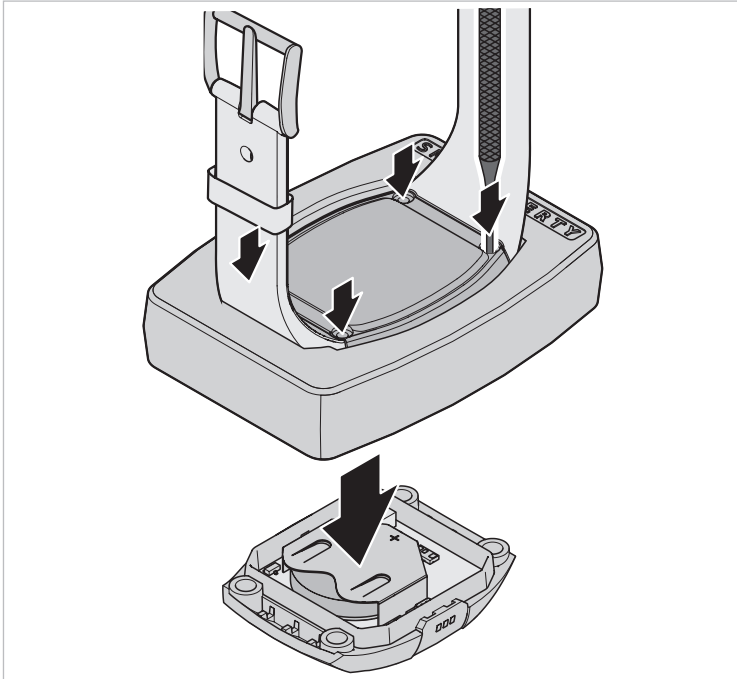


Fig. 15 Badge herausdrücken bei Befestigung am Armband

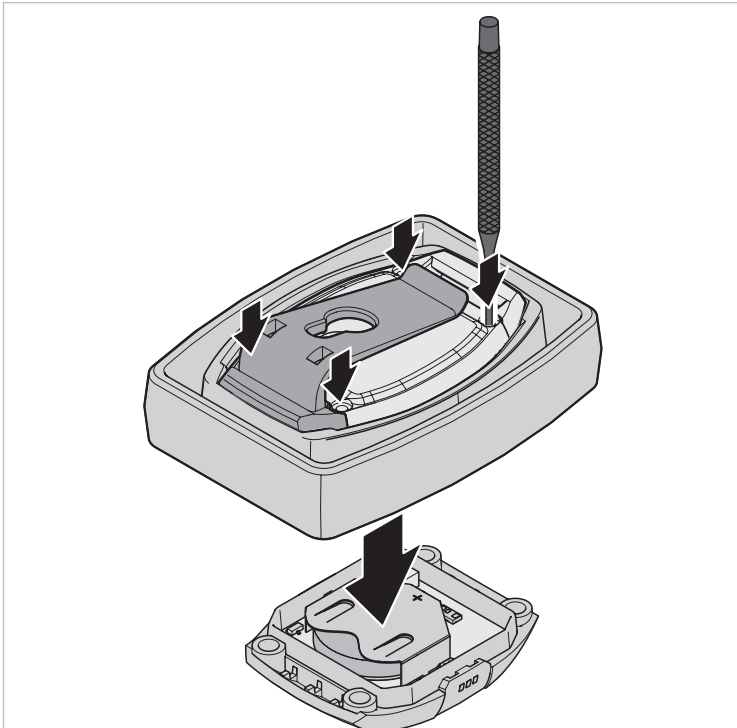


Fig. 16 Badge herausdrücken bei Befestigung mit Gürtelclip

## Badge schliessen

1. Sicherstellen, dass das Badge-Unterteil richtig herum ausgerichtet ist.

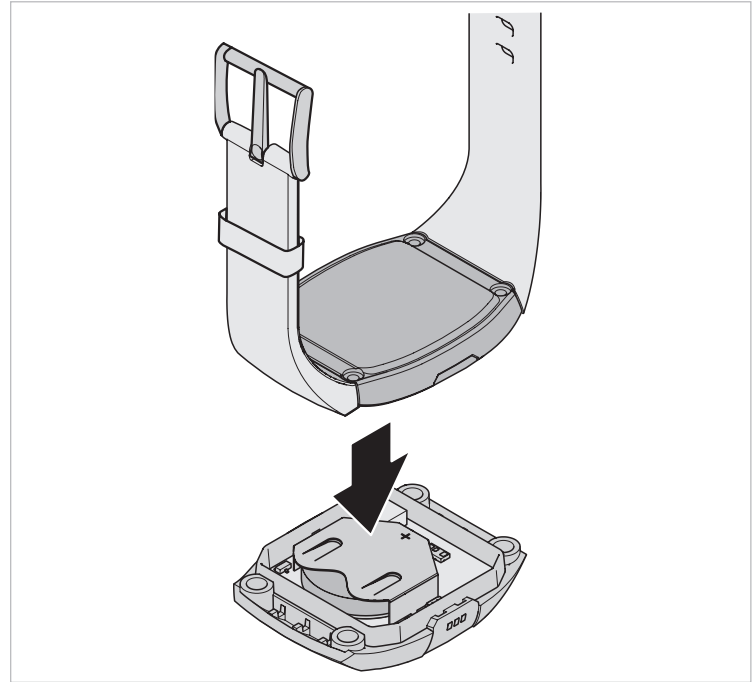


Fig. 17 Badge-Unterteil ausrichten

2. Beide Teile des Badges fest zusammendrücken, um sicherzustellen, dass das Gehäuse dicht ist.  
3. Schrauben gleichmässig über Kreuz mit einem T6 Torx-Schraubenzieher festziehen.

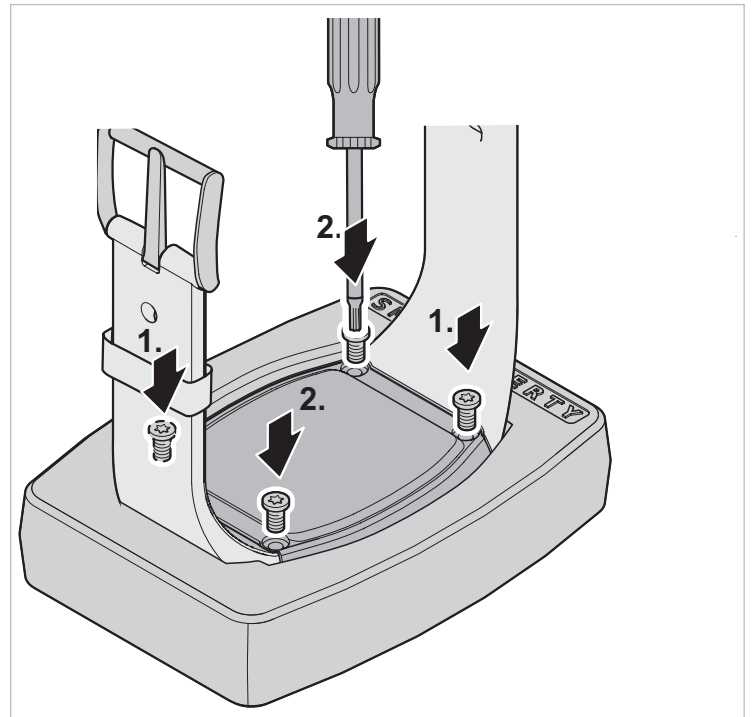


Fig. 18 Badge schliessen bei Befestigung am Armband



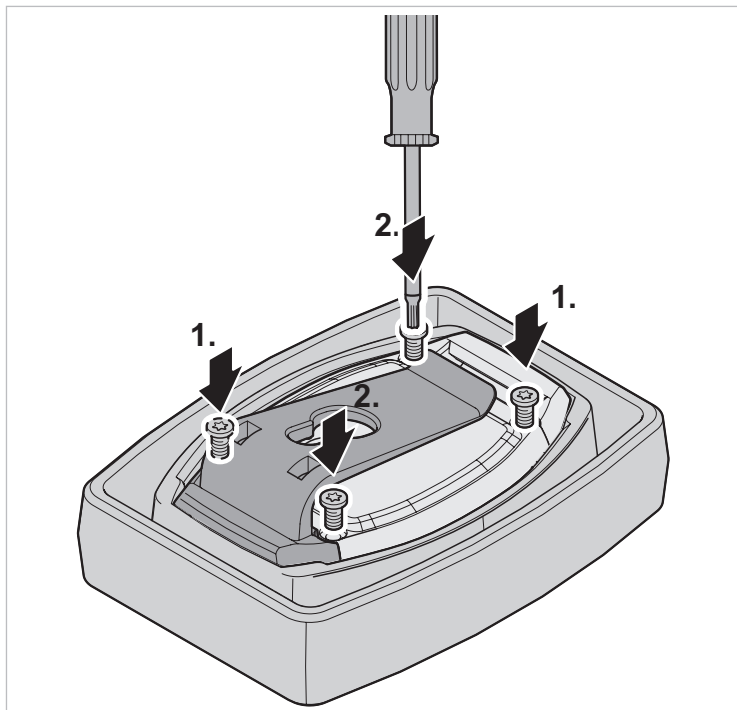


Fig. 19 Badge schliessen bei Befestigung mit Gürtelclip

### 5. Batterie austauschen

Der Badge arbeitet mit einer Batterie vom Typ CR2450, 3 V, 500 mAh.

1. Badge öffnen.  
*Siehe «4. Badge öffnen/schliessen».*
2. Leiterplatte vorsichtig an den Kanten anfassen und herausnehmen.

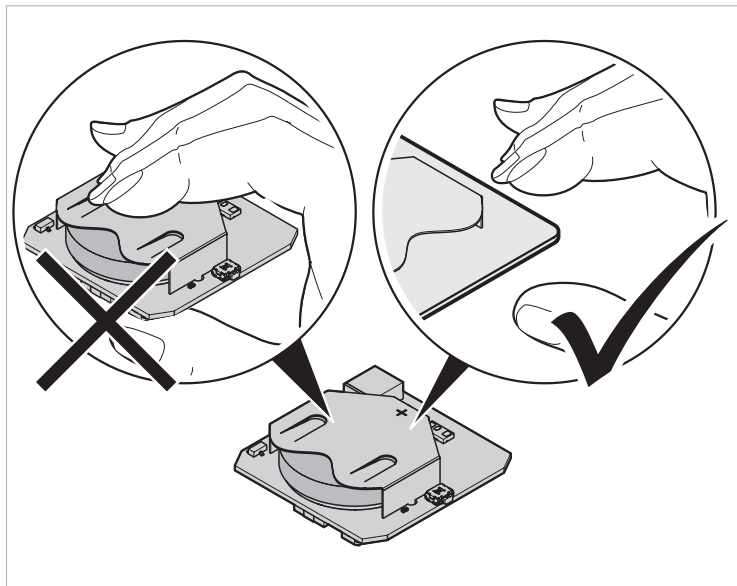


Fig. 20 Leiterplatte an den Kanten anfassen

3. Verbrauchte Batterie herausnehmen. Dazu die Batterie mit einem Stift oder Ähnlichem aus dem Batteriefach herausdrücken.

 <b>ACHTUNG</b>	<p>Gefahr der Beschädigung des Geräts!</p> <ul style="list-style-type: none"> <li>▶ Leiterplatte niemals mit einem metallischen Werkzeug oder Gegenstand berühren.</li> </ul>
--------------------	---

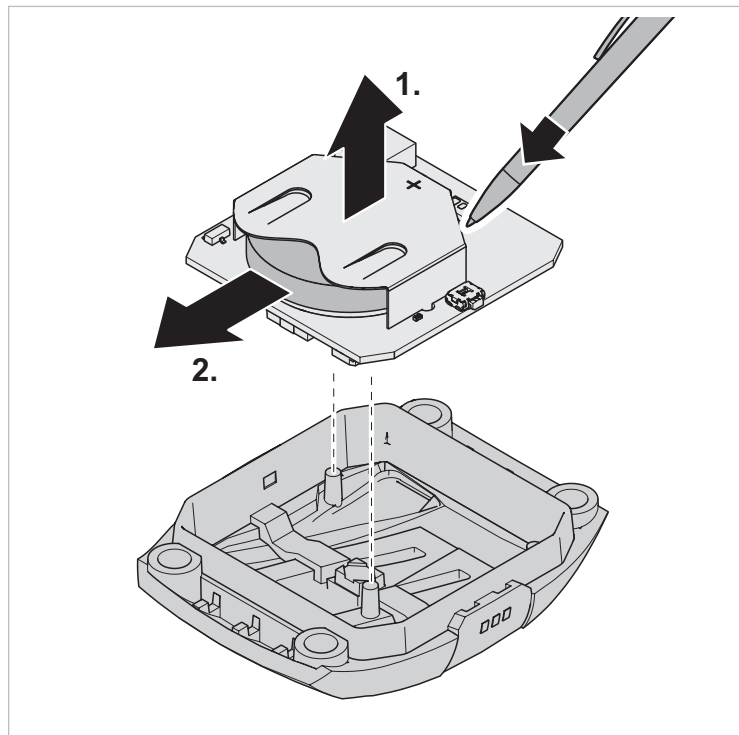


Fig. 21 Batterie herausnehmen

4. Neue Batterie in das Batteriefach einsetzen. Das + muss nach oben zeigen.
5. Leiterplatte wieder einsetzen.  
*Die Öffnung des Batteriefachs muss sich oben befinden, neben der Beruhigungsleuchte (LED).*

	<p>▶ Sicherstellen, dass die Leiterplatte richtig herum eingesetzt wurde.</p>
--	---

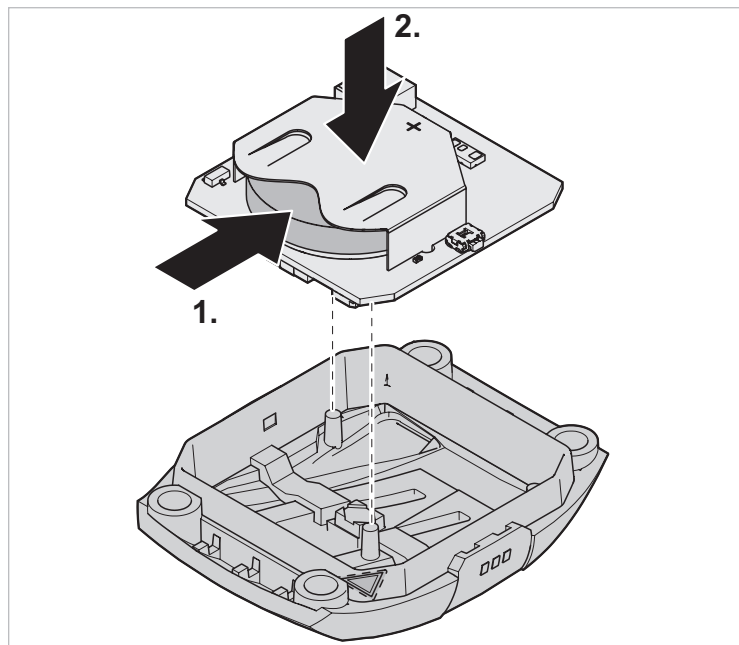


Fig. 22 Batterie und Leiterplatte einsetzen

6. Badge schliessen.  
*Siehe «4. Badge öffnen/schliessen».*

## 6. Zutrittschip anbringen

Optional kann ein Zutrittschip angebracht werden.

### Zutrittschip an Armband anbringen

1. Angebrachte Lasche entfernen.
2. Lasche mit Zutrittschip über das Armband stülpen.

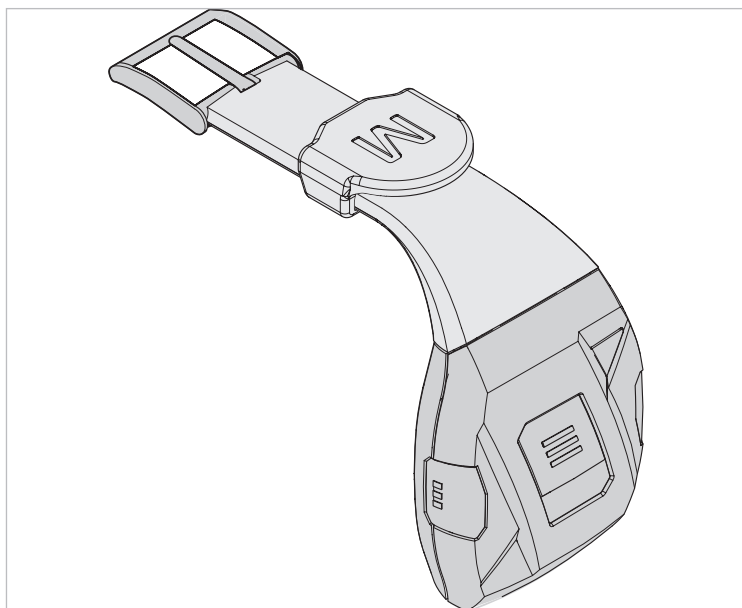


Fig. 23 Zutrittschip am Armband anbringen

### Zutrittschip an Umhängeband anbringen

- ▶ Lasche mit Zutrittschip über das Band stülpen und bis zum Badge schieben.

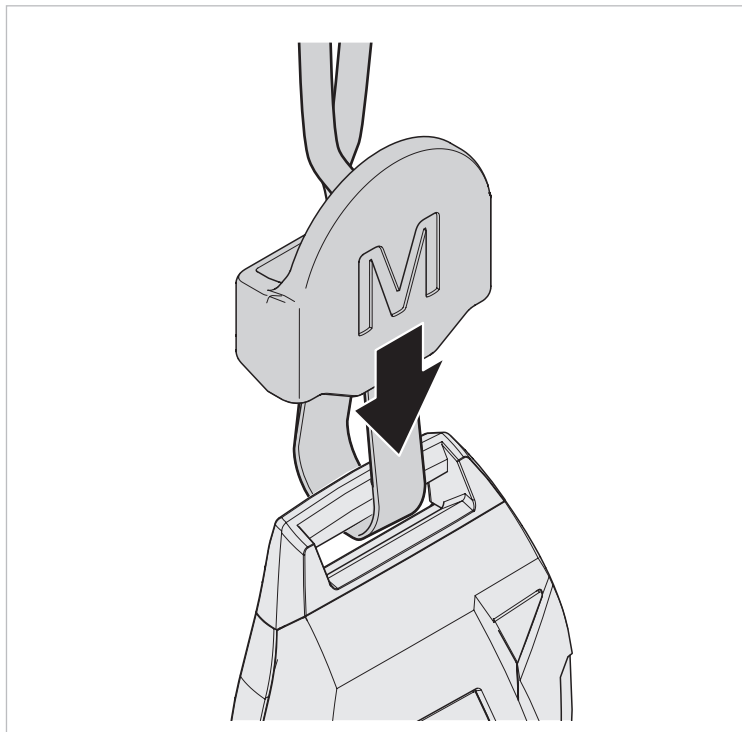


Fig. 24 Zutrittschip am Umhängeband anbringen

## 7. Wartung

- ▶ Zerschlagenes/beschädigtes Gehäuse austauschen.

### Reinigung



Gefahr der Beschädigung!

- ▶ Nicht mit Ultraschall reinigen.
- ▶ Nicht im Autoklaven sterilisieren.
- ▶ Nicht in der Maschine waschen.

- ▶ Badge regelmässig mit einem Tuch mit einer Lösung mit 50% Isopropanol abreiben.

## 8. Entsorgung



WEEE-Richtlinie 2012/19/EU über Elektro- und Elektronik-Altgeräte

- ▶ Produkt zum Entsorgen mit Verpackung bei einer dafür vorgesehenen Recyclingstelle abgeben.
- ▶ Produkt nicht im Hausmüll entsorgen.
- ▶ Produkt nicht verbrennen.
- ▶ Batterie herausnehmen.
- ▶ Batterie entsprechend den geltenden Bestimmungen dem Recycling zuführen und nicht im Hausmüll entsorgen.



