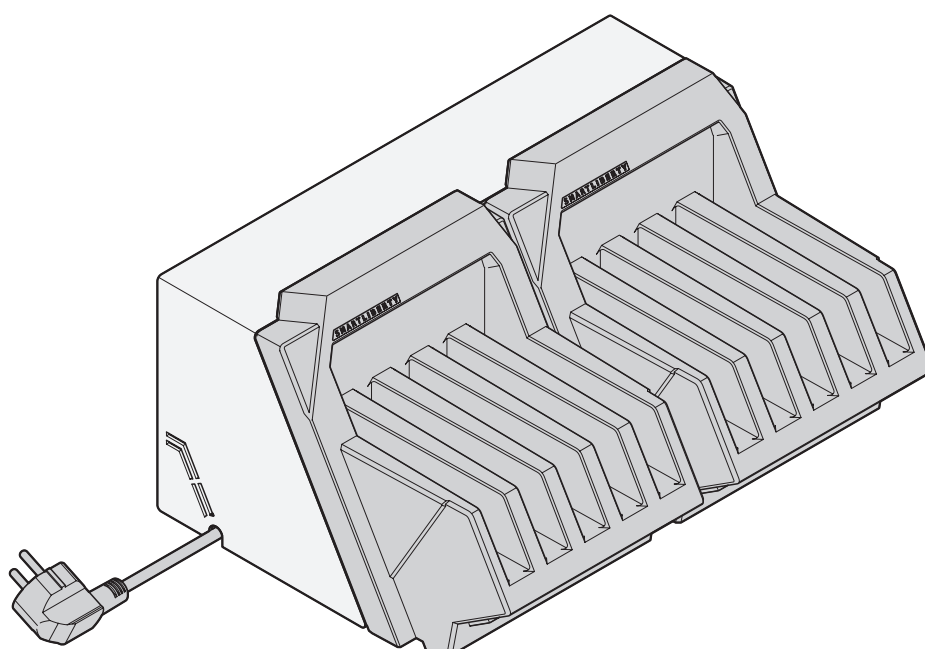


SMARTLIBERTY

— MORE TIME FOR CARE —

ChargerBox

Notice d'utilisation



1. Description

Utilisation prévue

La SmartLiberty ChargerBox sert à recharger plusieurs smartphones en même temps et en économisant de la place. Les chargeurs de smartphone sont connectés à l'intérieur du ChargerBox et sont interchangeables individuellement.

Documents de référence

Document	Description
Fiche technique	Caractéristiques techniques
Notice d'utilisation des smartphones	Notice d'utilisation avec indications sur les chargeurs utilisés

Alimentation

- Courant secteur 230 VAC

Aperçu

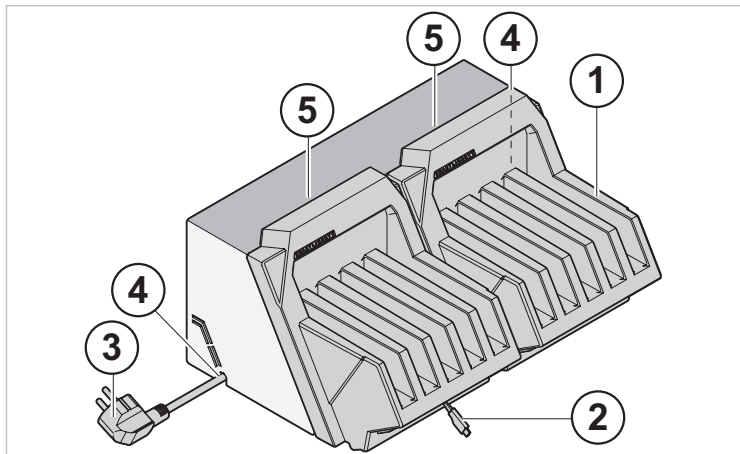


Fig. 1 ChargerBox, fermée

- 1 Emplacements de chargement pour smartphones
- 2 Câble USB
- 3 Câble d'alimentation
- 4 Passe-câble gauche/droite
- 5 Fentes d'aération

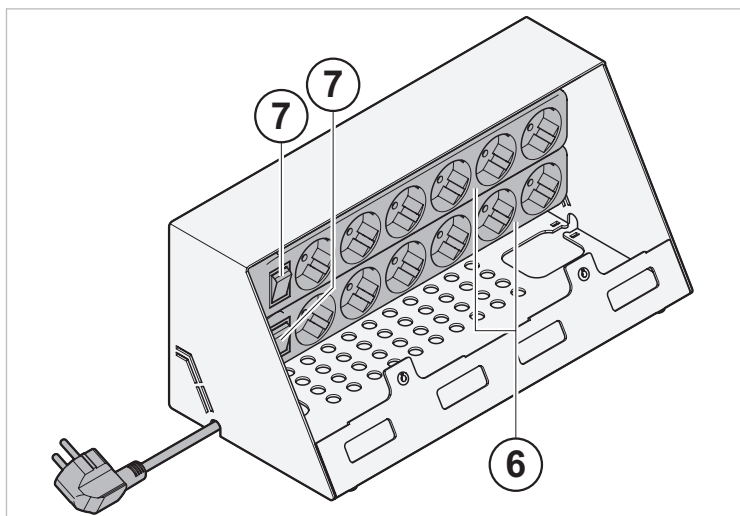


Fig. 2 ChargerBox, ouverte

- 6 Blocs multiprises (CH et UE disponibles)
- 7 Interrupteur

2. Utilisation



ATTENTION

Risque de surchauffe si les fentes d'aération sont recouvertes !
Des températures élevées peuvent apparaître à l'intérieur du ChargerBox.

- ▶ Ne pas placer le ChargerBox dans un endroit ensoleillé.
- ▶ Ne pas couvrir les fentes d'aération.
- ▶ Ne pas poser le ChargerBox sur une surface molle.
- ▶ Ne pas placer le ChargerBox dans une armoire.

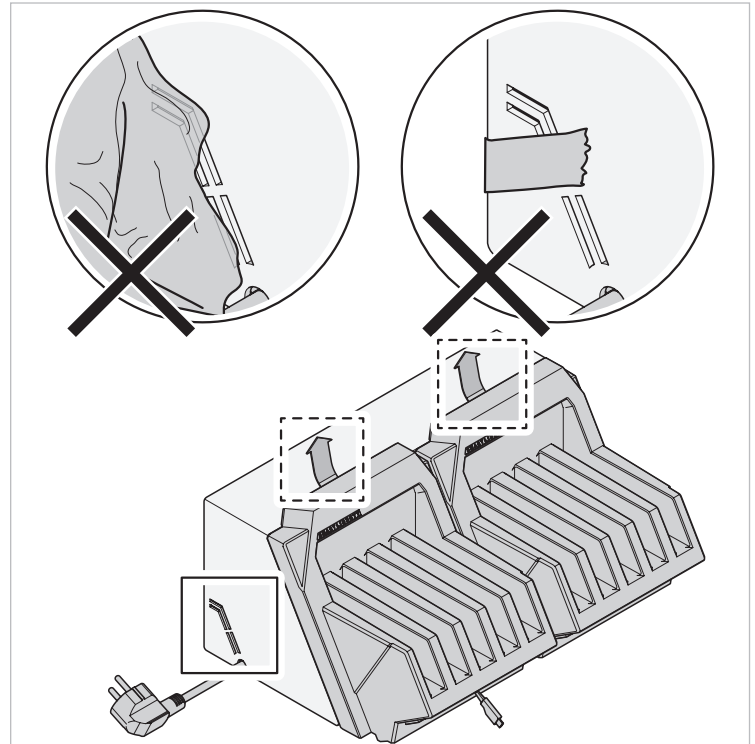


Fig. 3 Ne pas couvrir les fentes d'aération (latérales et supérieures)

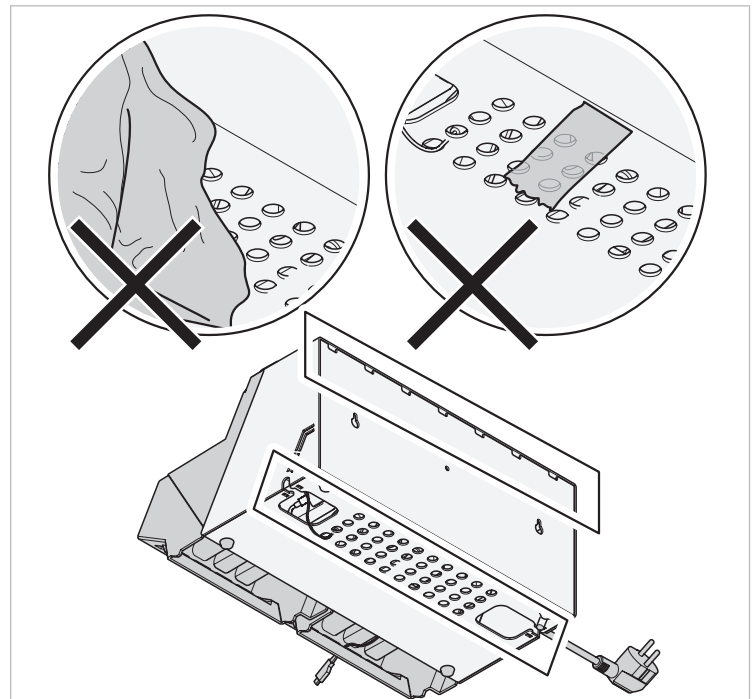


Fig. 4 Ne pas couvrir les fentes d'aération (à l'arrière et en bas)

La ChargerBox peut rester connectée à l'alimentation électrique avant et après le chargement du smartphone.

Recharge des smartphones

1. Connecter le smartphone à un câble USB libre. Si nécessaire, tirer un peu sur le câble USB pour le sortir.
2. Placer le smartphone dans un emplacement de chargement libre.
3. Observer l'indicateur de charge du smartphone.

3. Montage

Montage du ChargerBox

La ChargerBox est livrée sans chargeurs ni câbles USB prémontés.

Pour le montage, il est possible d'utiliser les chargeurs et les câbles USB des smartphones livrés séparément.

1. Ouvrir le ChargerBox.
Voir «4. Ouverture/fermeture du ChargerBox».
2. Retirer le ruban adhésif double face de protection sur le bloc multiprises.

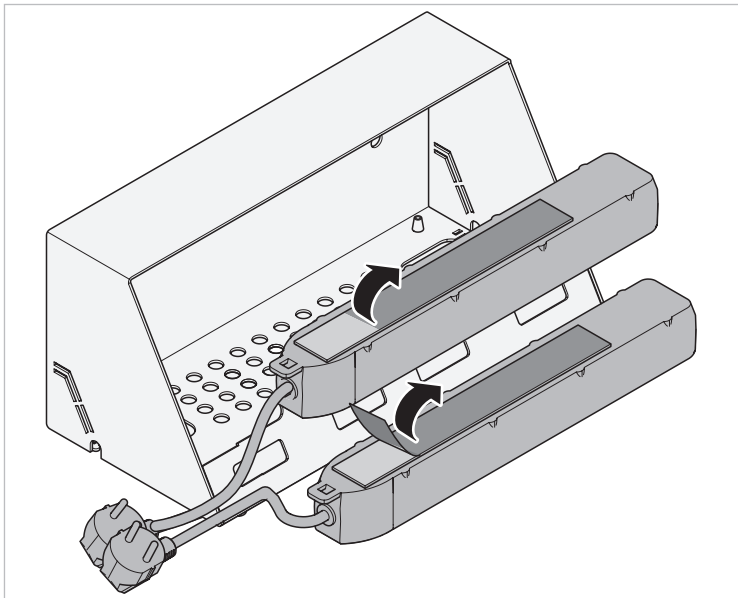


Fig. 5 Retirer le ruban adhésif de protection

3. Coller les deux blocs multiprises dans le ChargerBox. Pour ce faire, coller les blocs multiprises décalés l'un par rapport à l'autre.
4. Brancher la prise d'un des deux blocs multiprises dans l'autre bloc multiprise.

5. Faire passer le câble d'alimentation par le passe-câble à droite ou à gauche.

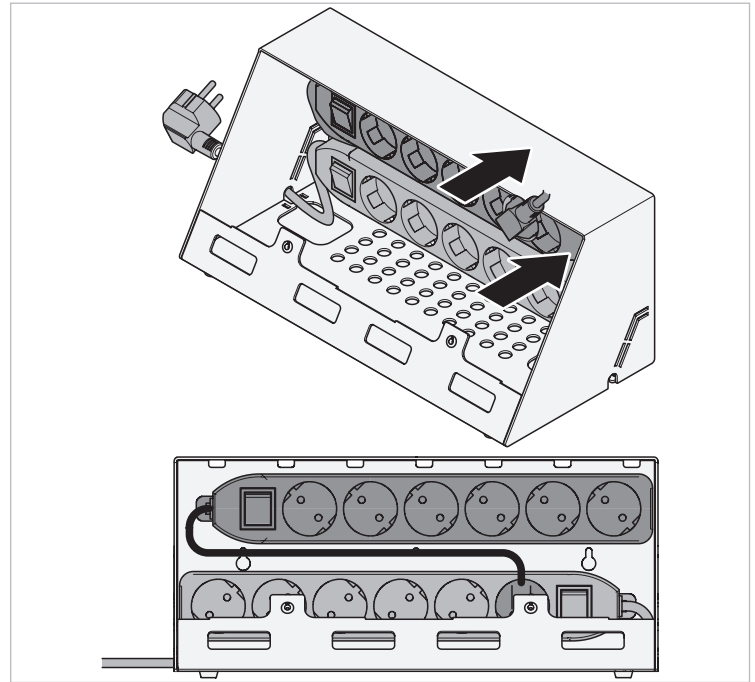


Fig. 6 Installer et connecter des blocs multiprises

6. Brancher les chargeurs dans les prises. Brancher au maximum 10 chargeurs.
7. Enrouler les câbles USB sur le côté gauche et le côté droit et les attacher.

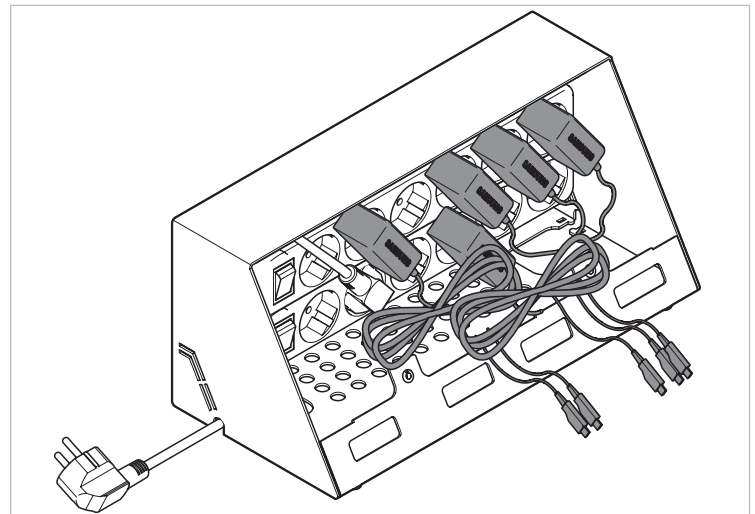


Fig. 7 Enrouler les câbles USB

8. Tirer les câbles USB à travers les ouvertures du couvercle de manière à faire dépasser environ 15 cm.

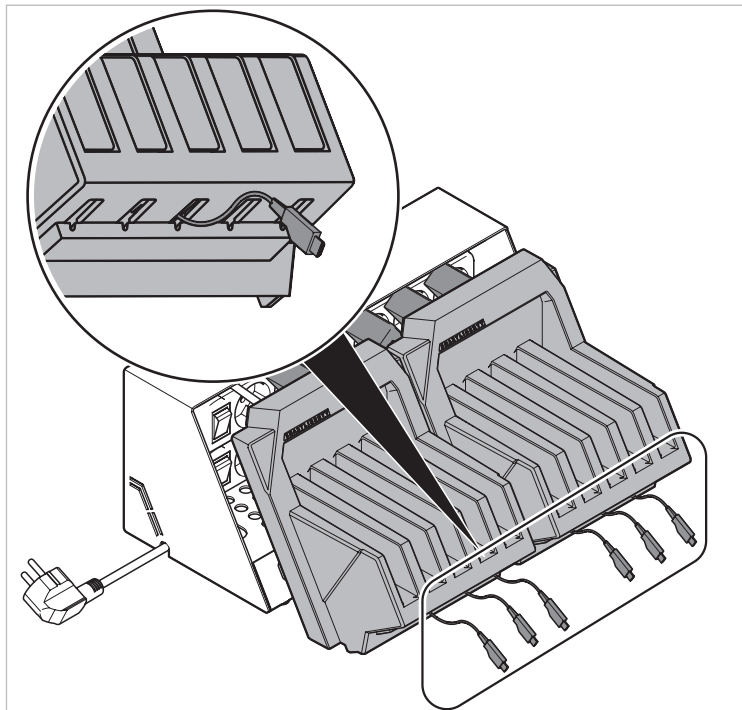


Fig. 8 Faire passer les câbles USB par le couvercle

9. S'assurer que les deux blocs multiprises sont allumés.
Chaque interrupteur marche/arrêt (7, Fig. 2) est en position « marche ».

10. Refermer le ChargerBox.

Voir «4. Ouverture/fermeture du ChargerBox».

Montage mural du ChargerBox

- ▶ Veiller à ce que la hauteur de montage soit appropriée.
- ▶ S'assurer qu'il y a une prise de courant à proximité.

1. Accrocher le ChargerBox au mur à l'aide de 2 vis.

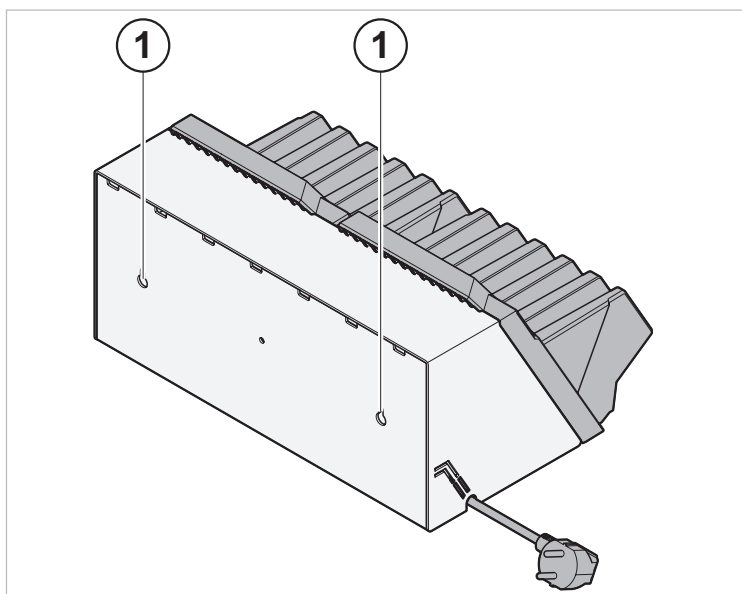


Fig. 9 Trous pour accrocher au mur

- 1 Trous pour accrocher au mur

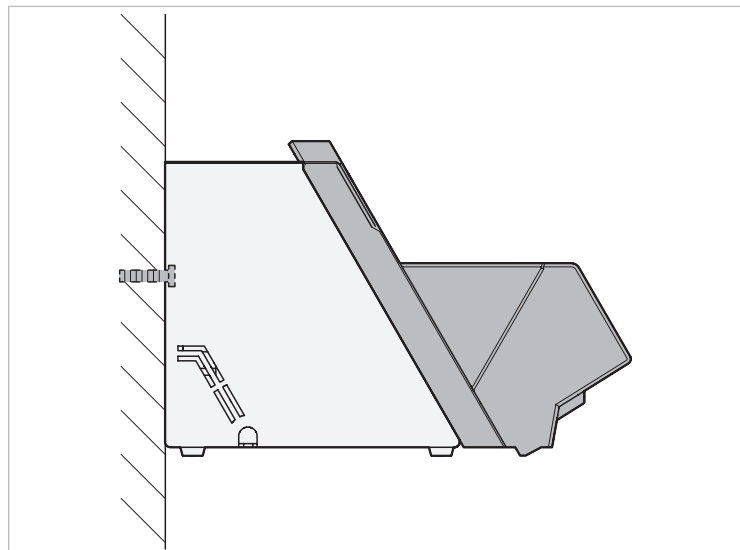


Fig. 10 Monter le ChargerBox sur le mur

2. Brancher le câble d'alimentation dans la prise de courant.

Placer le ChargerBox sur la table

1. Choisir un emplacement à proximité d'une prise de courant.
2. Placer un support antidérapant.
3. Poser le ChargerBox sur le support antidérapant.
4. Brancher le câble d'alimentation dans la prise de courant.

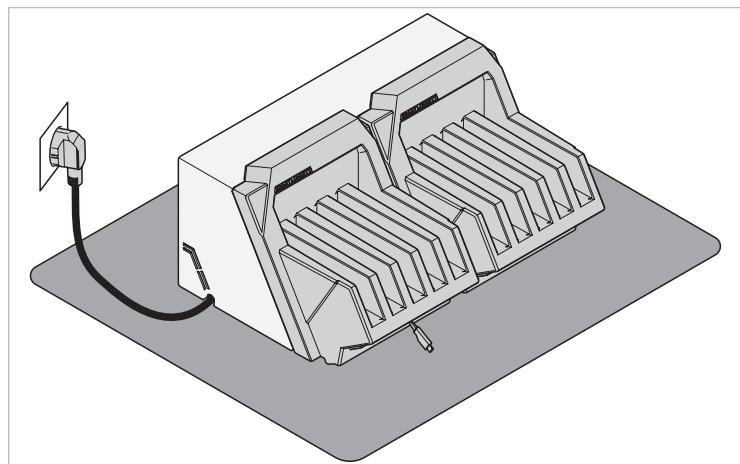


Fig. 11 Placer le ChargerBox sur la table

Connexion de plusieurs ChargerBox (option)

1. Débrancher toutes les ChargerBox du réseau électrique.
2. Ouvrir toutes les ChargerBox sauf la dernière ChargerBox de la chaîne.
Voir «4. Ouverture/fermeture du ChargerBox».
3. Relier les ChargerBox entre elles :
 - Faire passer le câble d'alimentation par le passe-câble libre du ChargerBox voisin et le relier au bloc multiprises.

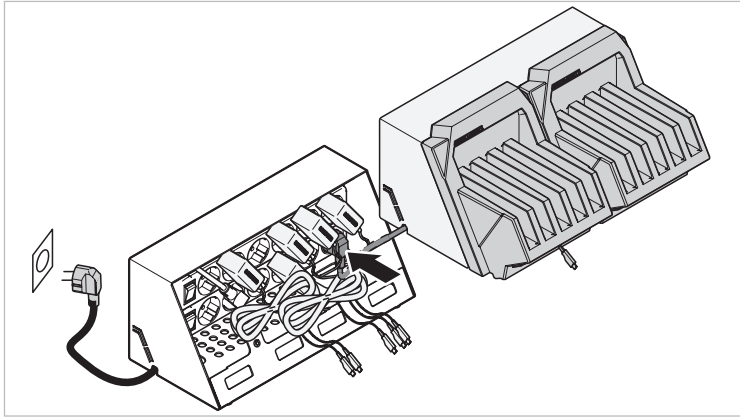


Fig. 12 Relier plusieurs ChargerBox

4. S'assurer que tous les blocs multiprises sont allumés. Chaque interrupteur marche/arrêt (7, Fig. 2) est en position « marche ».
5. Refermer les ChargerBox.
Voir «4. Ouverture/fermeture du ChargerBox».
6. Brancher la première ChargerBox de la chaîne sur une prise de courant.

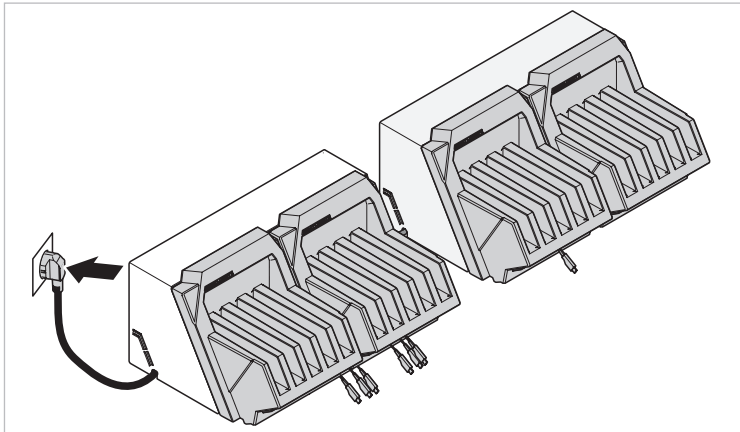


Fig. 13 Raccorder la première ChargerBox

4. Ouverture/fermeture du ChargerBox

Il est nécessaire d'ouvrir le ChargerBox pour :

- le montage des blocs multiprises et des chargeurs
- remplacer les chargeurs
- connecter d'autres ChargerBox.

Ouvrir le ChargerBox

1. Débrancher le câble d'alimentation de la prise de courant.
2. Dévisser le couvercle du Charger-Box à l'aide d'un tournevis cruciforme.
3. Retirer les deux parties du couvercle.

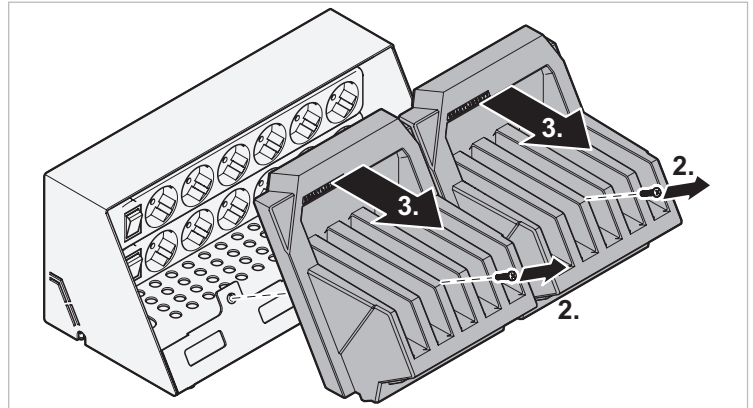


Fig. 14 Ouvrir le ChargerBox

Fermer le ChargerBox

1. S'assurer que tous les blocs multiprises sont allumés. Chaque interrupteur marche/arrêt (7, Fig. 2) est en position « marche ».



ATTENTION

Risque d'endommager les câbles !
► S'assurer qu'aucun câble n'est coincé.

2. Tenir le câble sur le côté et mettre le couvercle en place.



Pour faciliter le passage des vis, placer le couvercle à fleur du boîtier.

3. Placer les vis.
4. Serrer les vis avec un tournevis cruciforme.

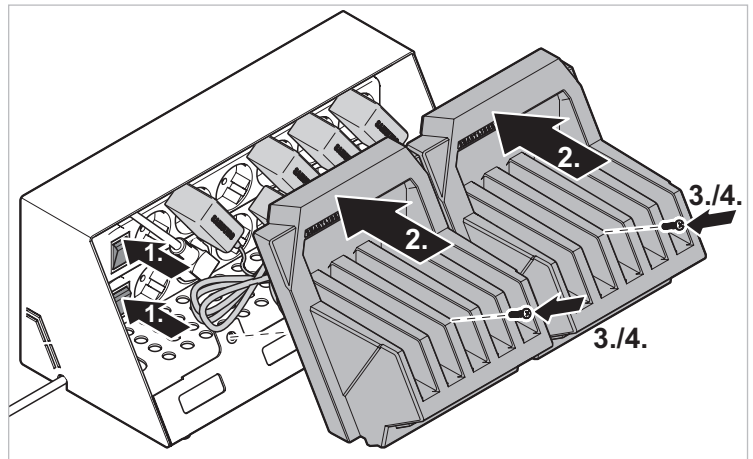


Fig. 15 Fermer le ChargerBox

5. Remplacement des chargeurs

La ChargerBox est conçue pour continuer à fonctionner en cas de panne d'un chargeur et pour que seul le chargeur concerné nécessite un remplacement.

1. Débrancher le câble d'alimentation de la prise de courant.

2. Ouvrir le ChargerBox.

Voir «4. Ouverture/fermeture du ChargerBox».

3. Changer le chargeur.

4. S'assurer que les deux blocs multiprises sont allumés.

Chaque interrupteur marche/arrêt (7, Fig. 2) est en position « marche ».

5. Refermer le ChargerBox.

Voir «4. Ouverture/fermeture du ChargerBox».

6. Rebrancher le ChargerBox sur la prise de courant.

6. Maintenance

► Remplacer le ChargerBox s'il est fendu/cassé.

► Remplacer les chargeurs défectueux.

Voir «5. Remplacement des chargeurs».

Nettoyage



ATTENTION

Risque de détérioration !

► Ne pas nettoyer aux ultrasons.

► Ne pas stériliser dans un autoclave.

► Ne pas laver à la machine.

► Pour désinfecter le ChargerBox, utiliser un chiffon et une solution à 50 % d'alcool isopropylique.

7. Elimination



Directive DEEE 2012/19/CE sur les déchets d'équipements électriques et électroniques

► Éliminer l'emballage et le produit arrivé en fin de vie dans un centre de recyclage approprié.

► Ne pas jeter le produit avec les ordures ménagères.

► Ne pas brûler le produit.

► Retirer les chargeurs.

► Recycler les chargeurs conformément aux dispositions légales et ne pas les jeter avec les ordures ménagères.

