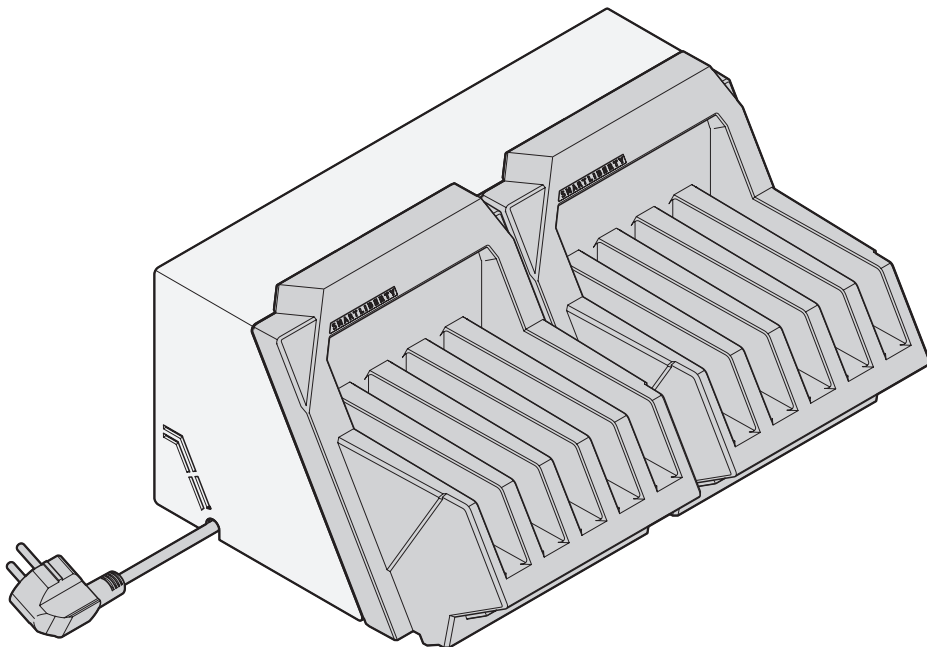


SMARTLIBERTY

— MORE TIME FOR CARE —

# ChargerBox

## Gebrauchsanleitung



## 1. Beschreibung

### Verwendungszweck

Die SmartLiberty ChargerBox dient dazu, mehrere Smartphones gleichzeitig und platzsparend zu laden. Die Smartphone-Ladegeräte werden im Inneren der ChargerBox angeschlossen und sind einzeln austauschbar.

### Referenzdokumente

Dokument	Beschreibung
Datenblatt	Technische Daten
Gebrauchsanleitung Smartphones	Gebrauchsanleitung mit Hinweisen zu den verwendeten Ladegeräten

### Stromversorgung

- Netzstrom 230 VAC

### Übersicht

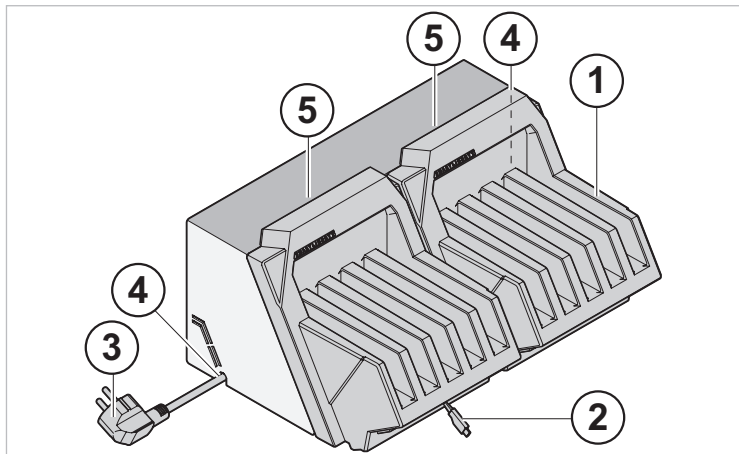


Fig. 1 ChargerBox, geschlossen

- 1 Lade-Slots für Smartphones
- 2 USB-Kabel
- 3 Netzanschlusskabel
- 4 Kabeldurchführung links/rechts
- 5 Belüftungsschlitze

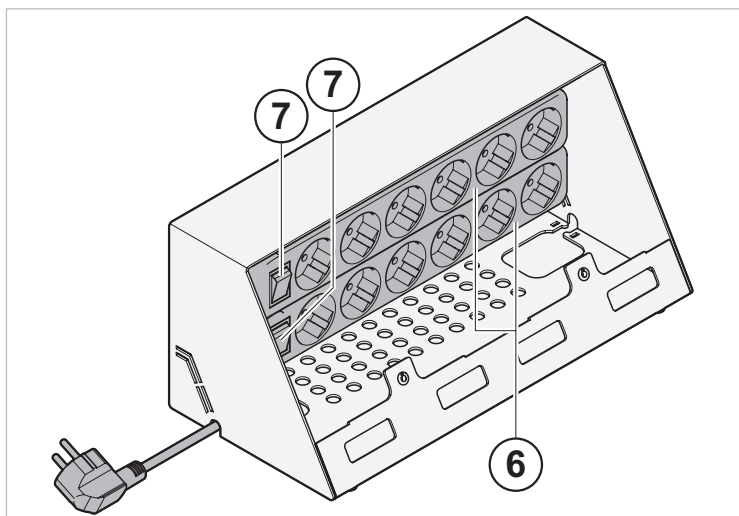


Fig. 2 ChargerBox, geöffnet

- 6 Steckerleisten (CH oder EU erhältlich)
- 7 Ein/Aus-Schalter

## 2. Verwendung



### ACHTUNG

Überhitzungsgefahr bei Abdeckung der Belüftungsschlitze!

Im Inneren der ChargerBox können hohe Temperaturen entstehen.

- ▶ ChargerBox nicht an einen sonnigen Standort stellen.
- ▶ Belüftungsschlitze nicht abdecken.
- ▶ ChargerBox nicht auf weichen Untergrund stellen.
- ▶ ChargerBox nicht in einen Schrank stellen.

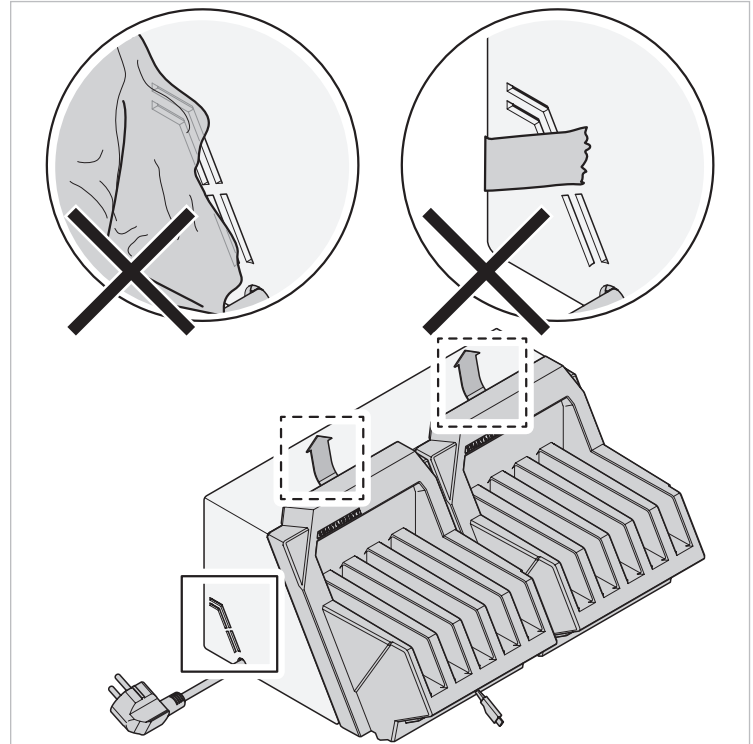


Fig. 3 Belüftungsschlitze (seitlich und oben) nicht abdecken

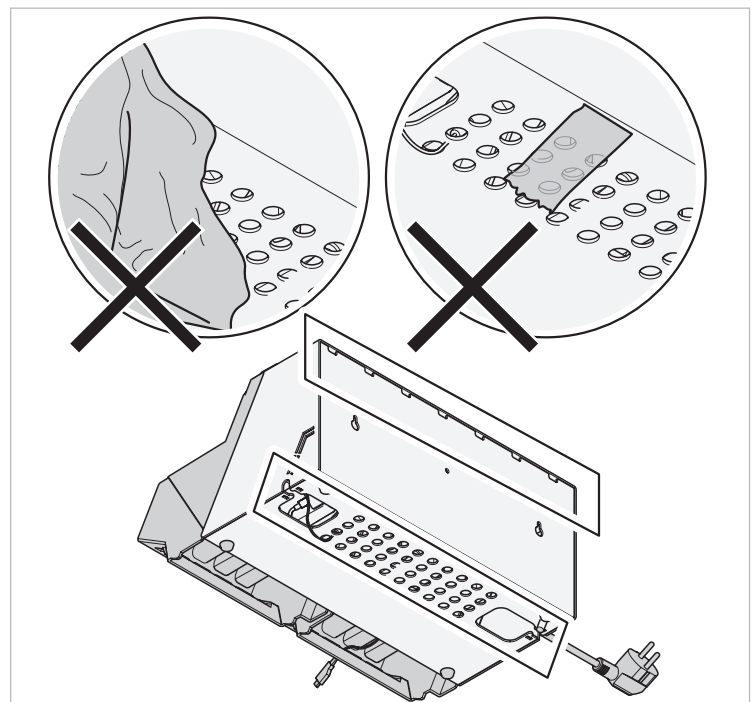


Fig. 4 Belüftungsschlitze (hinten und unten) nicht abdecken

Die ChargerBox kann vor und nach dem Laden von Smartphone mit der Stromversorgung verbunden bleiben.

### Smartphones laden

1. Smartphone an ein freies USB-Kabel anschliessen.  
Bei Bedarf dazu das USB-Kabel etwas herausziehen.
2. Smartphone in einen freien Lade-Slot legen.
3. Ladeanzeige des Smartphones beachten.

## 3. Montage

### ChargerBox montieren

Die ChargerBox wird ohne vormontierte Ladegeräte und USB-Kabel angeliefert.

Zur Montage können die Ladegeräte und USB-Kabel der separat gelieferten Smartphones verwendet werden.

1. ChargerBox öffnen.  
*Siehe «4. ChargerBox öffnen/schliessen».*
2. Schutz des doppelseitigen Klebbands an der Steckerleiste entfernen.

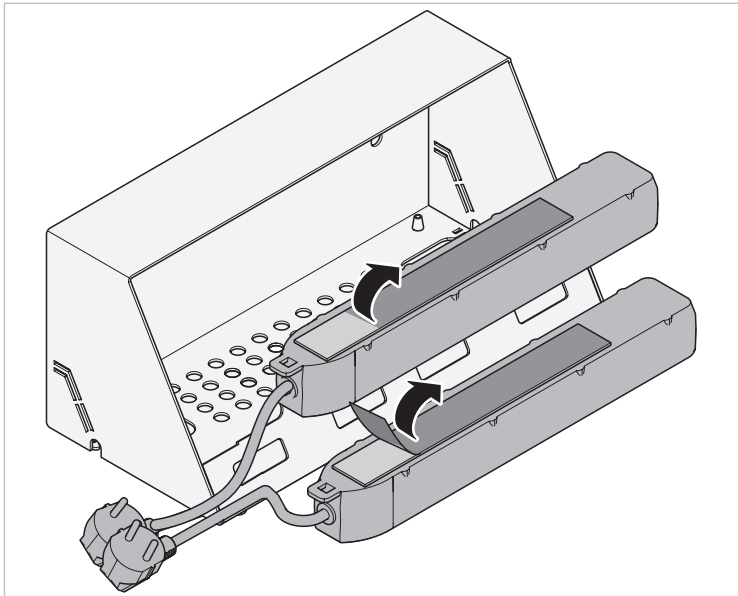


Fig. 5 Schutz des Klebbands entfernen

3. Beide Steckerleisten in die ChargerBox kleben. Dabei die Steckerleisten versetzt zueinander ankleben.
4. Stecker einer der beiden Steckerleisten in die andere Steckerleiste stecken.

5. Netzanschlusskabel durch die Kabeldurchführung rechts oder links führen.

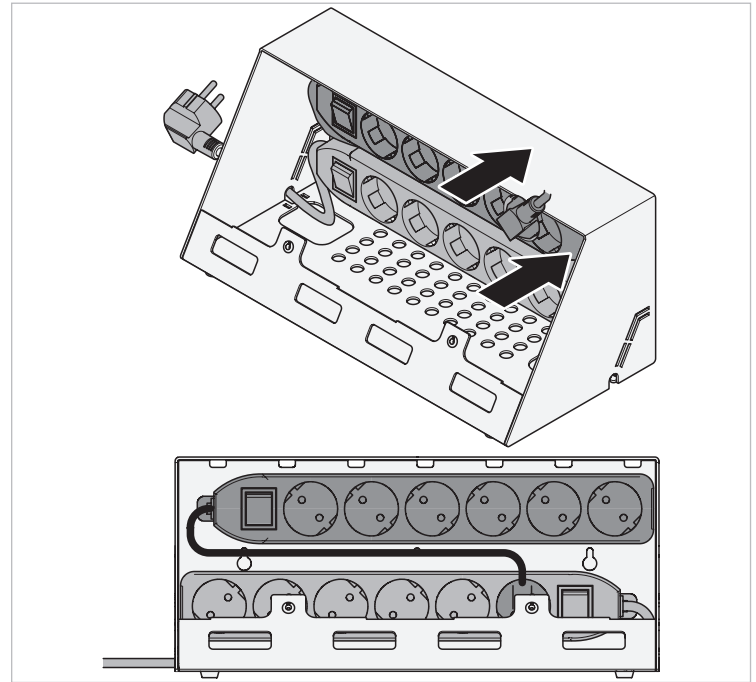


Fig. 6 Steckerleisten anbringen und verbinden

6. Ladegeräte in die Stecker einstecken. Maximal 10 Ladegeräte einstecken.
7. USB-Kabel auf der linken und der rechten Seite in jeweils einem Strang aufwickeln und zusammenbinden.

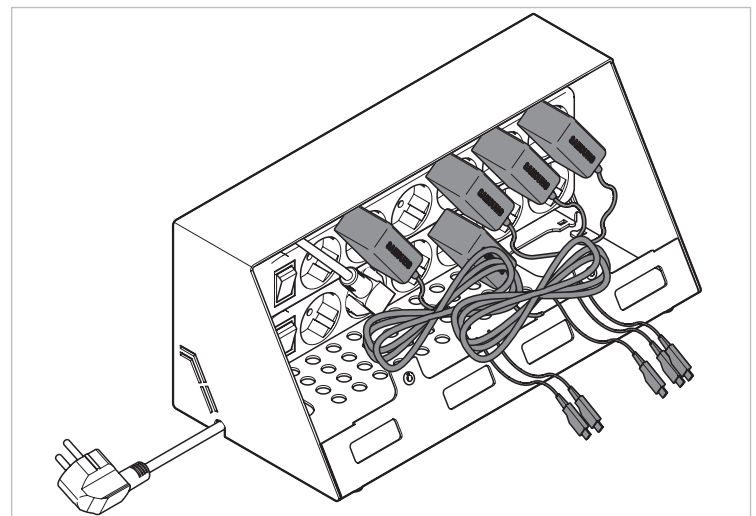


Fig. 7 USB-Kabel aufwickeln

8. USB-Kabel durch die Öffnungen in der Abdeckung ziehen, sodass ca. 15 cm herauschauen.

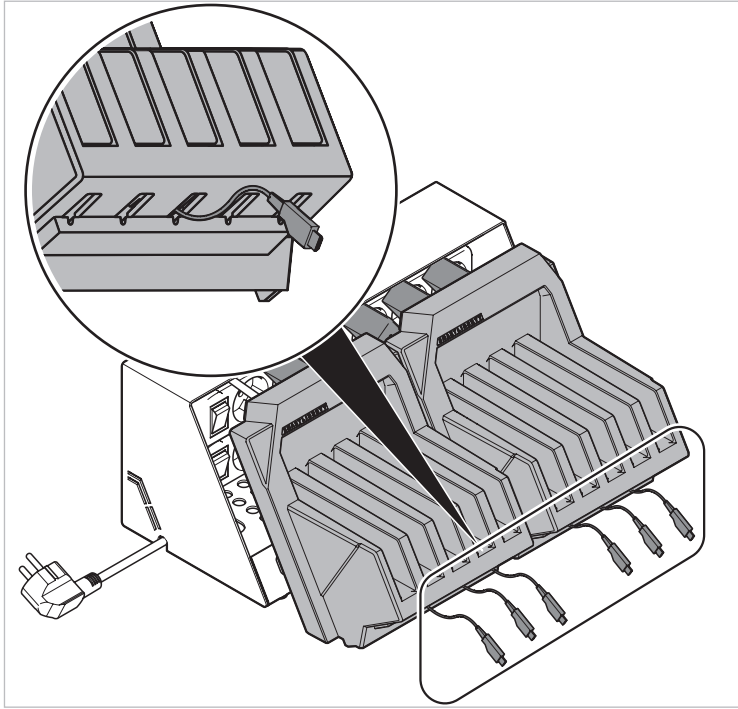


Fig. 8 USB-Kabel durch Abdeckung führen

9. Sicherstellen, dass beide Steckerleisten eingeschaltet sind.

Der Ein/Aus-Schalter (7, Fig. 2) ist jeweils in Stellung «Ein».

10. ChargerBox schliessen.

Siehe «4. ChargerBox öffnen/schliessen».

### ChargerBox an die Wand montieren

- ▶ Auf eine geeignete Montagehöhe achten.
- ▶ Sicherstellen, dass sich eine Steckdose in der Nähe befindet.

1. ChargerBox an 2 Schrauben an der Wand einhängen.

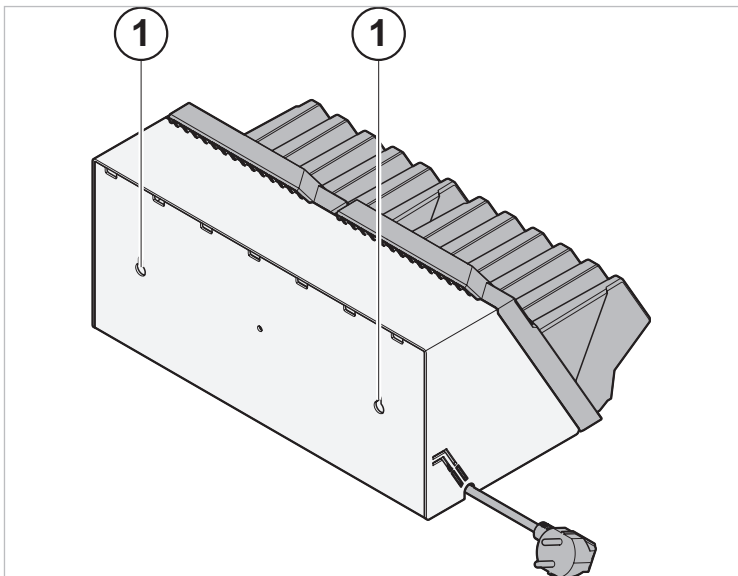


Fig. 9 Löcher zum Einhängen an der Wand

- 1 Löcher zum Einhängen an der Wand

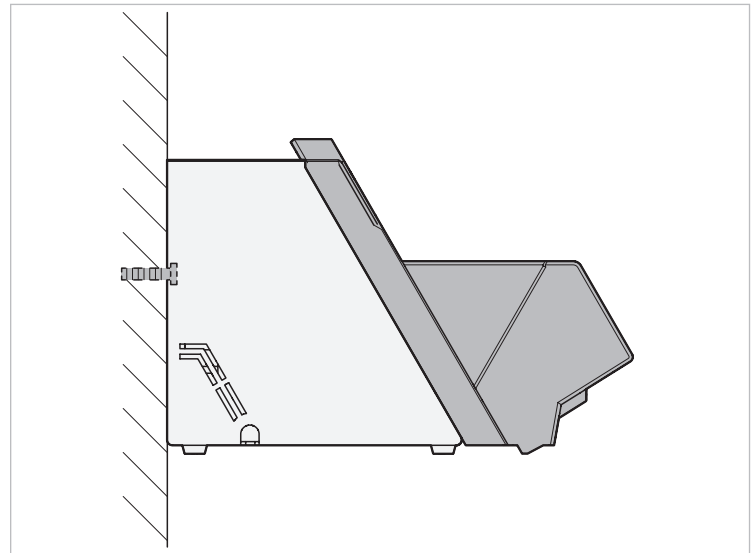


Fig. 10 ChargerBox an der Wand montieren

2. Netzanschlusskabel in die Steckdose stecken.

### ChargerBox auf dem Tisch platzieren

1. Einen Platz in der Nähe einer Steckdose wählen.
2. Eine rutschfeste Unterlage platzieren.
3. ChargerBox auf die rutschfeste Unterlage stellen.
4. Netzanschlusskabel in die Steckdose stecken.

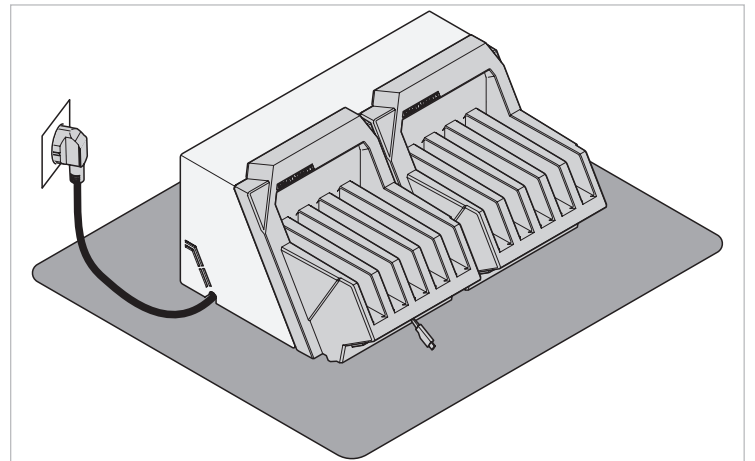


Fig. 11 ChargerBox auf Tisch platzieren

**Mehrere ChargerBoxen verbinden (Option)**

1. Alle ChargerBoxen vom Stromnetz trennen.
2. Alle ChargerBoxen ausser der letzten ChargerBox in der Kette öffnen.  
*Siehe «4. ChargerBox öffnen/schliessen».*
3. ChargerBoxen miteinander verbinden:
  - Netzanschlusskabel jeweils durch die freie Kabeldurchführung der danebenliegenden ChargerBox führen und mit Steckerleiste verbinden.

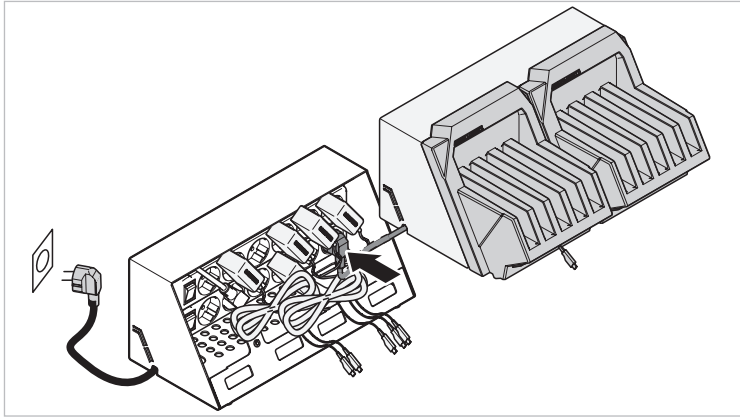


Fig. 12 Mehrere ChargerBoxen verbinden

4. Sicherstellen, dass alle Steckerleisten eingeschaltet sind.  
*Der Ein/Aus-Schalter (7, Fig. 2) ist jeweils in Stellung«Ein».*
5. ChargerBoxen schliessen.  
*Siehe «4. ChargerBox öffnen/schliessen».*
6. Erste ChargerBox der Kette an eine Steckdose anschliessen.

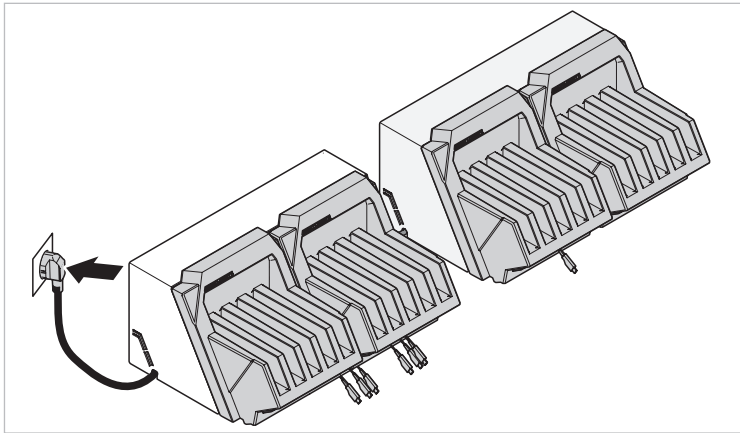


Fig. 13 Erste ChargerBox anschliessen

**4. ChargerBox öffnen/schliessen**

Die ChargerBox muss geöffnet werden:

- zur Montage der Steckerleisten und Ladegeräte
- zum Austauschen von Ladegeräten
- zum Anschliessen weiterer ChargerBoxes.

**ChargerBox öffnen**

1. Netzanschlusskabel von der Steckdose trennen.
2. Charger-Box-Abdeckung mit einem Kreuzschlitzschraubendreher aufschrauben.
3. Beide Teile der Abdeckung entfernen.

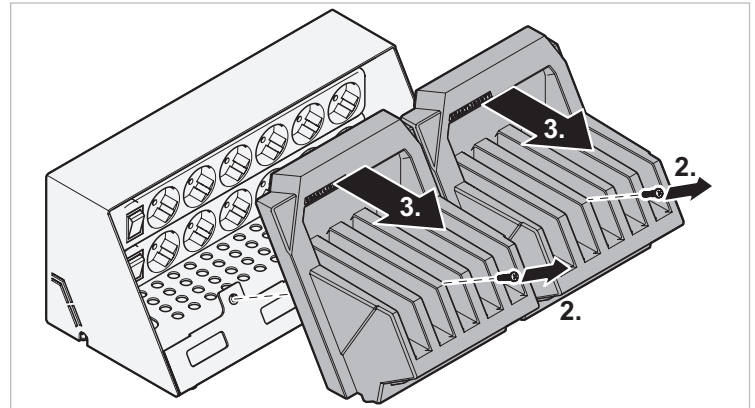


Fig. 14 ChargerBox öffnen

**ChargerBox schliessen**

1. Sicherstellen, dass alle Steckerleisten eingeschaltet sind.  
*Der Ein/Aus-Schalter (7, Fig. 2) ist jeweils in Stellung«Ein».*

 <b>ACHTUNG</b>	Gefahr der Beschädigung der Kabel! ► Sicherstellen, dass keine Kabel eingeklemmt werden.
--------------------	---

2. Kabel zur Seite halten und Abdeckung aufsetzen.

	Um die Schrauben leichter durchführen zu können, Abdeckung bündig auf das Gehäuse setzen.
--	---

3. Schrauben ansetzen.
4. Schrauben mit Kreuzschlitzschraubendreher festdrehen.

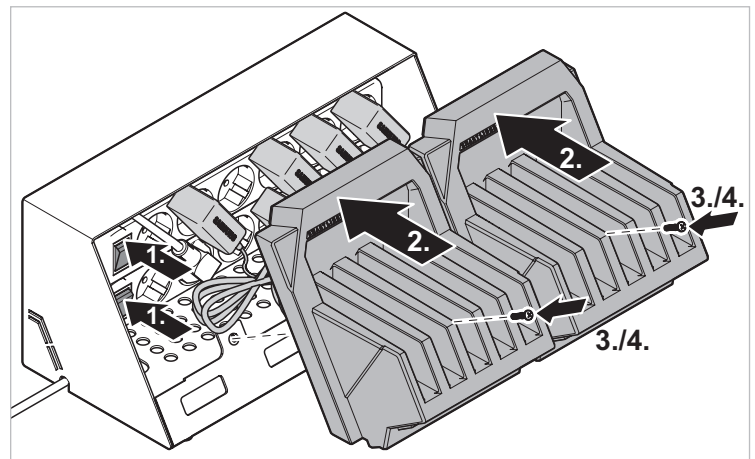


Fig. 15 ChargerBox schliessen

## 5. Ladegeräte austauschen


Die ChargerBox ist so konzipiert, dass sie bei Defekt eines Ladegeräts weiterhin funktioniert und nur das betreffende Ladegerät ausgetauscht werden muss.

1. Netzanschlusskabel von der Steckdose trennen.
2. ChargerBox öffnen.  
*Siehe «4. ChargerBox öffnen/schliessen».*
3. Ladegerät austauschen.
4. Sicherstellen, dass beide Steckerleisten eingeschaltet sind.  
*Der Ein/Aus-Schalter (7, Fig. 2) ist jeweils in Stellung«Ein».*
5. ChargerBox schliessen.  
*Siehe «4. ChargerBox öffnen/schliessen».*
6. ChargerBox wieder an die Steckdose anschliessen.

## 6. Wartung

- ▶ Zerschlissene/beschädigte ChargerBox austauschen.
- ▶ Defekte Ladegeräte austauschen.  
*Siehe «5. Ladegeräte austauschen».*

### Reinigung

 <b>ACHTUNG</b>	<b>Gefahr der Beschädigung!</b> <ul style="list-style-type: none"> <li>▶ Nicht mit Ultraschall reinigen.</li> <li>▶ Nicht im Autoklaven sterilisieren.</li> <li>▶ Nicht in der Maschine waschen.</li> </ul>
---	---

- ▶ ChargerBox zum Desinfizieren mit einem Tuch mit einer Lösung mit 50% Isopropanol abreiben.

## 7. Entsorgung



WEEE-Richtlinie 2012/19/EU über Elektro- und Elektronik-Altgeräte

- ▶ Produkt zum Entsorgen mit Verpackung bei einer dafür vorgesehenen Recyclingstelle abgeben.
- ▶ Produkt nicht im Hausmüll entsorgen.
- ▶ Produkt nicht verbrennen.
- ▶ Ladegeräte herausnehmen.
- ▶ Ladegeräte entsprechend den geltenden Bestimmungen dem Recycling zuführen und nicht im Hausmüll entsorgen.

