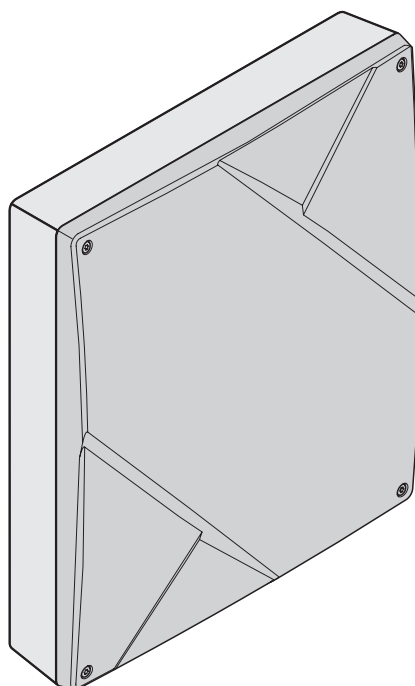


SMARTLIBERTY

— MORE TIME FOR CARE —

# Kit étanche IP65

## Notice d'utilisation



## 1. Description

### Utilisation prévue

Le kit étanche IP65 SmartLiberty est un boîtier permettant le montage en extérieur de marqueurs de géolocalisation, boucles inductives, lecteurs RF et antennes WiFi.

### Documents de référence

Document	Description / No. de document
Fiche technique	Caractéristiques techniques du kit étanche IP65
Mode d'emploi – Lecteur RF	Notice d'utilisation avec instructions pour l'installation et l'usage
Notice d'utilisation – Marqueurs de géolocalisation	Notice d'utilisation avec instructions pour l'installation et l'usage

### Aperçu

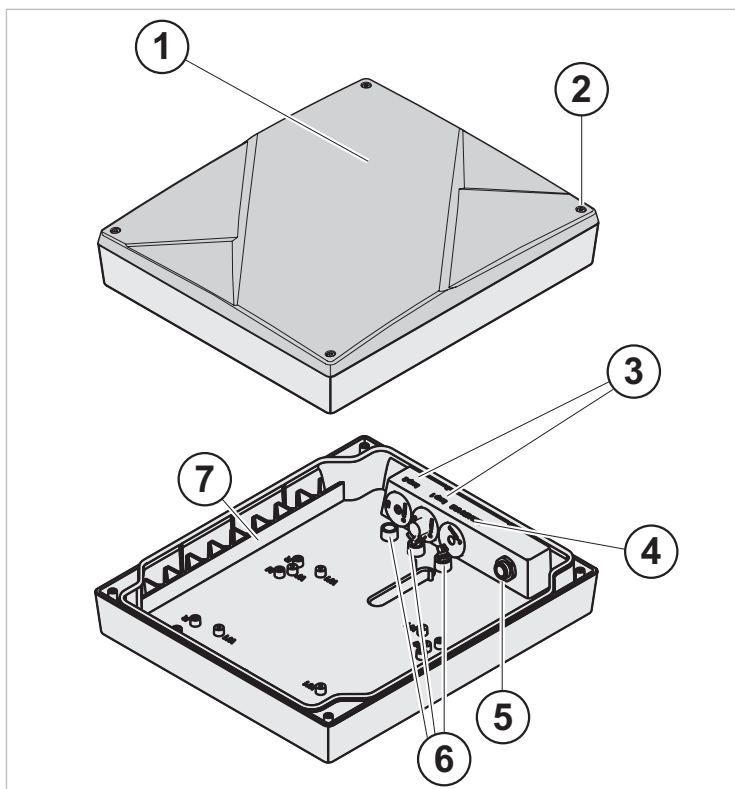


Fig. 1 Kit étanche IP65

- 1 Couvercle du kit étanche IP65
- 2 Vis de fermeture
- 3 Passe-câble étanche pour câble-boucle
- 4 Passe-câble étanche 230 VAC/LAN
- 5 Valve de condensation
- 6 Support d'attaches-câbles
- 7 Fond du kit étanche IP65

## 2. Montage

### Montage mur

i

- Monter le kit IP65 uniquement sur des surfaces planes afin d'éviter toute pénétration d'eau ou de poussière.
- Les passe-câbles étanches doivent être orientés vers le bas afin d'éviter que de l'eau ne rentre dans le kit étanche IP65.
- Les vis pour montage mural ne sont pas incluses dans le contenu de la livraison.

► Fixer le fond du kit IP65 avec 4 vis.

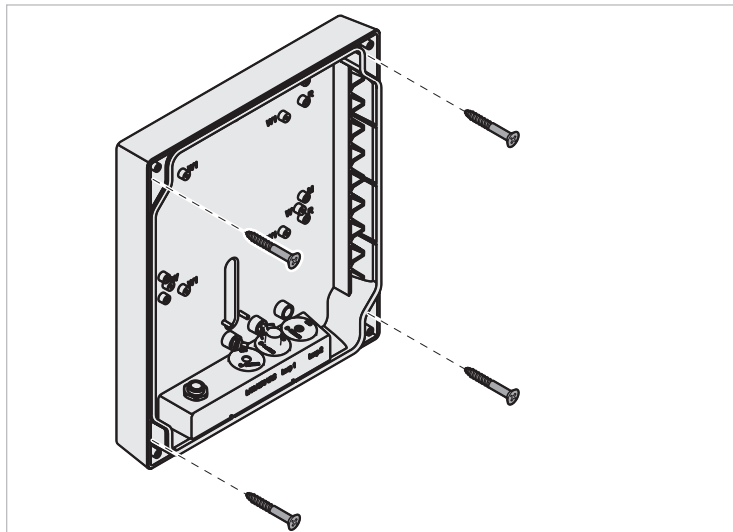


Fig. 2 Montage mur

### Kit de montage et plaque de fixation universelle

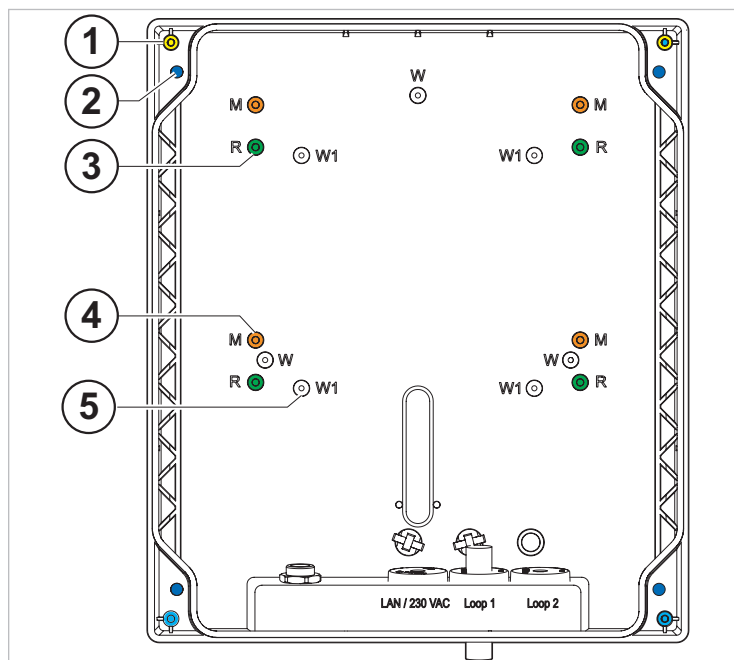


Fig. 3 Montage de la plaque de fixation universelle

- 1 Fixation du couvercle
- 2 Fixation du fond
- 3 Pour le lecteur RF (R)
- 4 Pour le marqueur de géolocalisation avec ou sans transformateur de tension (M)
- 5 Pour l'antenne WiFi (W ou W1, selon le modèle)

## Câblage

### Lecteur RF / Antenne WiFi

- Faire passer le câble de raccordement Ethernet par le passe-câble étanche 230 VAC/LAN.

### Marqueur de géolocalisation

1. Passer le câble 230 VAC/24 VDC par le passe-câble 4 (Fig. 1).
2. Passer le câble-boucle par les passe-câble 3 (Fig. 1).
3. Raccorder la câble-boucle sur le connecteur pour câble-boucle avec un sucre.

i

- Pour plus d'informations sur l'installation du marqueur de géolocalisation et du lecteur RF, voir les manuels d'utilisation (voir «Documents de référence»).
- Pour plus d'informations sur le montage du point d'accès WiFi, voir le manuel d'utilisation du point d'accès WiFi.

## Travaux finaux

1. Utiliser des attaches-câbles (incluses) pour attacher le(s) câble(s) sur le fond du kit étanche IP65.

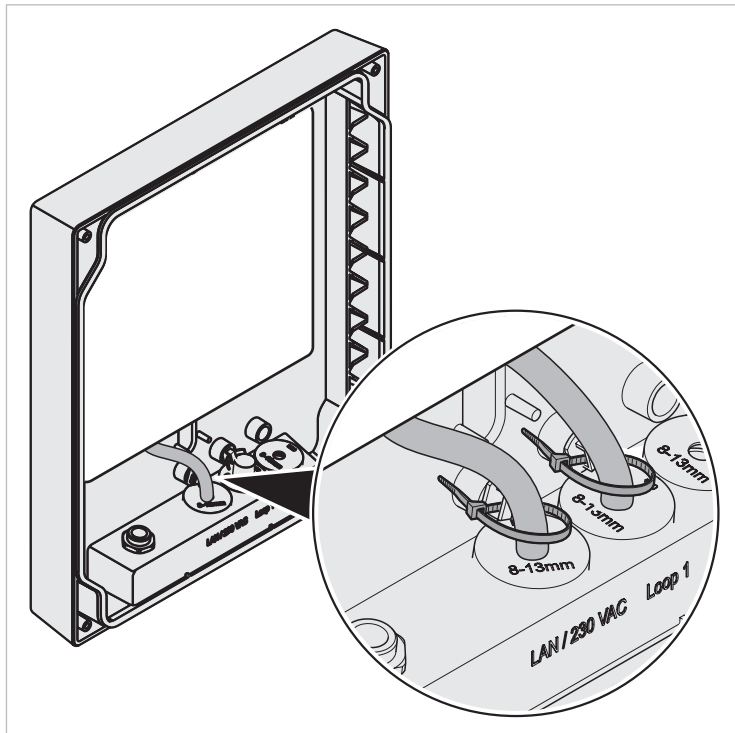


Fig. 4 Attacher le(s) câble(s) au fond du kit étanche IP65

2. Ranger l'excédent de câble dans e au fond du kit IP65.

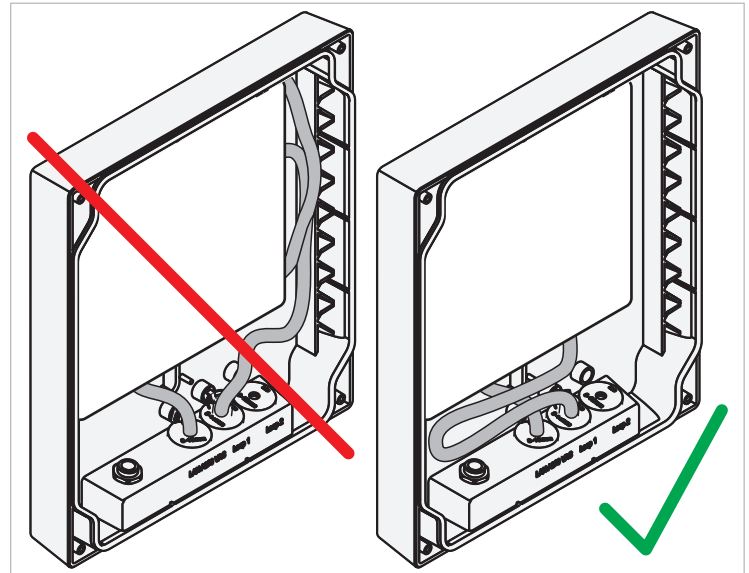


Fig. 5 Placement du surplus de câble

3. Fixer le couvercle avec 4 vis.

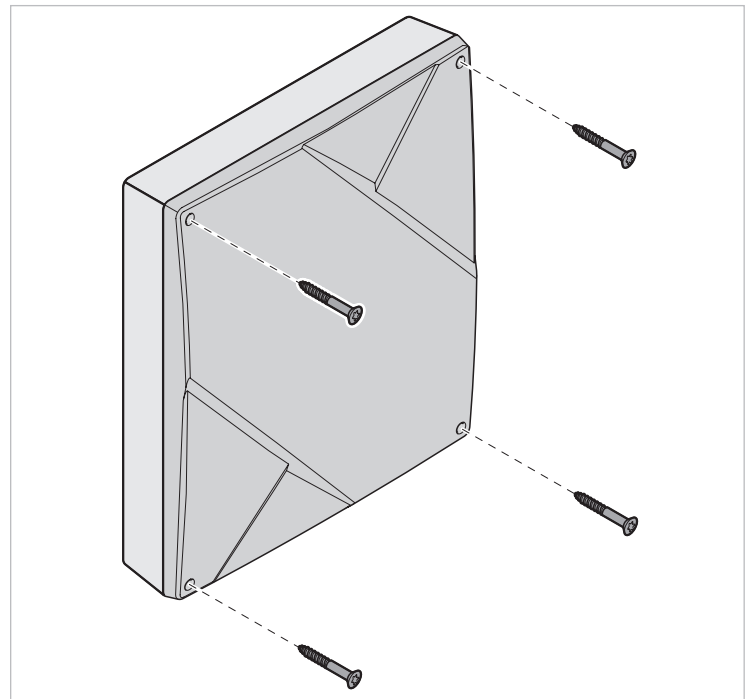


Fig. 6 Fixation du couvercle

## 3. Elimination



Directive DEEE 2012/19/CE sur les déchets d'équipements électriques et électroniques

- Éliminer l'emballage et le produit arrivé en fin de vie dans un centre de recyclage approprié.
- Ne pas jeter le produit avec les ordures ménagères.
- Ne pas brûler le produit.

